

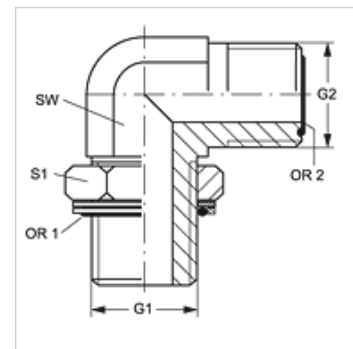
W90 HMOK HJOF

Króciec wkręcany, kąt 90°

HANSA FLEX

Właściwości

| | |
|------------------------|---|
| Przyłącze 1 | metryczny gwint zewnętrzny cylindryczny |
| Rodzaj uszczelnienia 1 | króciec gwintowany z o-ringiem + pierścieniem komorowym |
| Przyłącze 2 | Gwint zewnętrzny ORFS |
| Rodzaj uszczelnienia 2 | uszczelnienie płaskie z o-ringiem |
| Typ konstrukcji | króciec wkręcany z ustawianym kierunkiem |
| Kształt | kąt 90° |
| Materiał | stal |
| Ochrona powierzchni | galwanizowany |



Artykuł

| Oznaczenie | G1 | G2 | SW (mm) | S1 | OR1 | OR2 |
|---------------------|------------|-----------------|---------|----|--------------|--------------|
| W90 HMOK 10 HJOF 04 | M 10 x 1 | 9/16" -18 UNF | 14 | 15 | 8,00 x 1,50 | 7,65 x 1,78 |
| W90 HMOK 12 HJOF 04 | M 12 x 1,5 | 9/16" -18 UNF | 14 | 18 | 9,30 x 2,30 | 7,65 x 1,78 |
| W90 HMOK 14 HJOF 06 | M 14 x 1,5 | 11/16" -16 UN | 19 | 20 | 11,30 x 2,30 | 9,25 x 1,78 |
| W90 HMOK 16 HJOF 06 | M 16 x 1,5 | 11/16" -16 UN | 19 | 20 | 13,30 x 2,30 | 9,25 x 1,78 |
| W90 HMOK 18 HJOF 08 | M 18 x 1,5 | 13/16" -16 UN | 19 | 25 | 15,30 x 2,30 | 12,42 x 1,78 |
| W90 HMOK 22 HJOF 08 | M 22 x 1,5 | 13/16" -16 UN | 19 | 28 | 19,30 x 2,30 | 12,42 x 1,78 |
| W90 HMOK 22 HJOF 10 | M 22 x 1,5 | 1" -14 UNS | 27 | 28 | 19,30 x 2,30 | 15,60 x 1,78 |
| W90 HMOK 27 HJOF 10 | M 27 x 2 | 1" -14 UNS | 27 | 32 | 23,47 x 2,95 | 15,60 x 1,78 |
| W90 HMOK 27 HJOF 12 | M 27 x 2 | 1.3/16" -12 UN | 30 | 32 | 23,47 x 2,95 | 18,77 x 1,78 |
| W90 HMOK 33 HJOF 12 | M 33 x 2 | 1.3/16" -12 UN | 30 | 42 | 29,74 x 2,95 | 18,77 x 1,78 |
| W90 HMOK 33 HJOF 16 | M 33 x 2 | 1.7/16" -12 UN | 36 | 42 | 29,74 x 2,95 | 23,52 x 1,78 |
| W90 HMOK 42 HJOF 16 | M 42 x 2 | 1.7/16" -12 UN | 36 | 50 | 38,00 x 3,00 | 23,52 x 1,78 |
| W90 HMOK 42 HJOF 20 | M 42 x 2 | 1.11/16" -12 UN | 41 | 50 | 38,00 x 3,00 | 29,87 x 1,78 |
| W90 HMOK 48 HJOF 20 | M 48 x 2 | 1.11/16" -12 UN | 41 | 56 | 44,04 x 3,53 | 29,87 x 1,78 |
| W90 HMOK 48 HJOF 24 | M 48 x 2 | 2" -12 UN | 50 | 56 | 44,04 x 3,53 | 37,82 x 1,78 |

SW, S1, S2 = rozwartość klucza (RK)

Części zamienne

KAMMRING M Metryczny pierścień komorowy