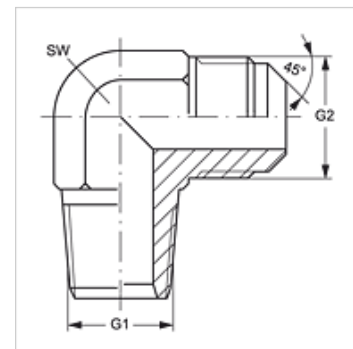


W90 HN HSA

Króciec wkręcany, kąt 90°

Właściwości

Przyłącze 1	Gwint zewnętrzny NPT
Rodzaj uszczelnienia 1	uszczelnia gwint
Przyłącze 2	gwint zewnętrzny UN/UNF
Rodzaj uszczelnienia 2	stożek zewnętrzny 45°
Typ konstrukcji	króciec wkręcany
Kształt	kąt 90°
Materiał	mosiądz



Artykuł

Oznaczenie	G1	G2	SW (mm)
W90 HN 04 HSA 06	1/4" -18 NPT	5/8" -18 UNF	19

SW = rozwartość klucza