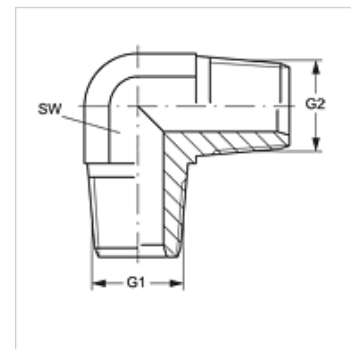


# W90 HN VA

Króciec wkręcany, kąt 90°

## Właściwości

Przyłącze 1	Gwint zewnętrzny NPT
Rodzaj uszczelnienia 1	uszczelnia gwint
Przyłącze 2	Gwint zewnętrzny NPT
Rodzaj uszczelnienia 2	uszczelnia gwint
Typ konstrukcji	króciec wkręcany
Kształt	kąt 90°
Materiał	stal szlachetna



## Artykuł

Oznaczenie	G1	G2	SW (mm)
W90 HN 02 VA	1/8" -27 NPT	1/8" -27 NPT	11
W90 HN 04 VA	1/4" -18 NPT	1/4" -18 NPT	14

SW = rozwartość klucza

## Warianty produktu

W90 HN Króciec wkręcany, kąt 90°, stal