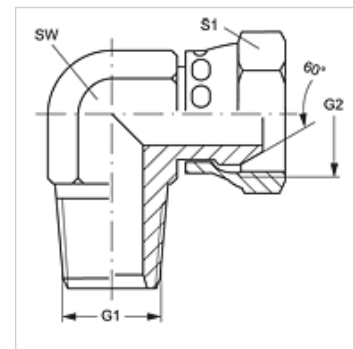


W90 HRK AB

Króciec wkręcany, kąt 90°

Właściwości

Przyłącze 1	gwint zewnętrzny BSPT stożkowy
Rodzaj uszczelnienia 1	uszczelnia gwint
Przyłącze 2	gwint wewnętrzny BSP
Rodzaj uszczelnienia 2	stożek wewnętrzny 60°
Typ konstrukcji	króciec wkręcany
Kształt	kąt 90°
Materiał	stal
Ochrona powierzchni	galwanizowany



Artykuł

Oznaczenie	G1	G2	SW (mm)	S1	S2
W90 HRK 04 AB	R 1/4" K	G 1/4" -19	14	19	19
W90 HRK 06 AB	R 3/8" K	G 3/8" -19	19	22	22
W90 HRK 08 AB	R 1/2" K	G 1/2" -14	22	27	27
W90 HRK 12 AB	R 3/4" K	G 3/4" -14	27	32	32
W90 HRK 16 AB	R 1" K	G 1" -11	33	41	41
W90 HRK 20 AB	R 1.1/4" K	G 1.1/4" -11	41	50	50
W90 HRK 24 AB	R 1.1/2" K	G 1.1/2" -11	48	60	60

SW, S1, S2 = rozwartość klucza (RK)