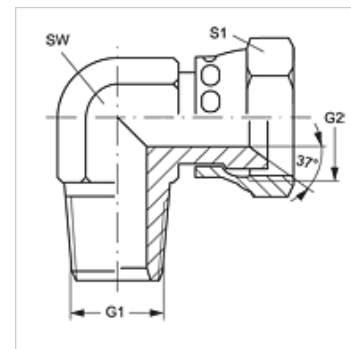


W90 HRK AJ

Króciec wkręcany, kąt 90°

Właściwości

Przyłącze 1	gwint zewnętrzny BSPT stożkowy
Rodzaj uszczelnienia 1	uszczelnia gwint
Przyłącze 2	Gwinty nakrętki UN/UNF
Rodzaj uszczelnienia 2	stożek zewnętrzny 74°
Typ konstrukcji	króciec wkręcany
Kształt	kąt 90°
Materiał	stal
Ochrona powierzchni	galwanizowany



Artykuł

Oznaczenie	G1	G2	SW (mm)	S1	S2
W90 HRK 04 AJ	R 1/4" K	7/16" -20 UNF	14	16	18
W90 HRK 06 AJ	R 3/8" K	9/16" -18 UNF	19	19	22
W90 HRK 08 AJ	R 1/2" K	3/4" -16 UNF	22	22	32
W90 HRK 08 AJ 10	R 1/2" K	7/8" -14 UNF	22	27	25
W90 HRK 12AJ	R 3/4" K	1.1/16" -12 UN	27	32	21

SW, S1, S2 = rozwartość klucza (RK)