

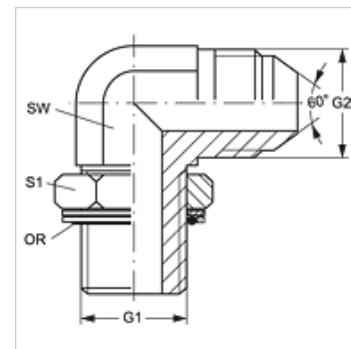
W90 HROK HJL

Króciec wkręcany, kąt 90°

HANSA FLEX

Właściwości

Przyłącze 1	Gwint zewnętrzny BSP cylindryczny
Rodzaj uszczelnienia 1	o-ring i pierścień komorowy
Przyłącze 2	metryczny gwint zewnętrzny cylindryczny
Rodzaj uszczelnienia 2	stożek zewnętrzny 60°
Typ konstrukcji	króciec wkręcany z ustawianym kierunkiem
Kształt	kąt 90°
Materiał	stal
Ochrona powierzchni	galwanizowany



Artykuł

Oznaczenie	G1	G2	SW (mm)	S1	OR
W90 HROK 04 NW 06 HJL	G 1/4" -19	M 14 x 1,5	14	17	10,78 x 2,62
W90 HROK 06 NW 08 HJL	G 3/8" -19	M 16 x 1,5	19	19	13,94 x 2,62
W90 HROK 06 NW 10 HJL	G 3/8" -19	M 18 x 1,5	19	22	13,94 x 2,62
W90 HROK 08 NW 13 HJL	G 1/2" -14	M 22 x 1,5	22	27	17,86 x 2,62
W90 HROK 12 NW 20 HJL	G 3/4" -14	M 30 x 1,5	27	32	23,47 x 2,62
W90 HROK 16 NW 25 HJL	G 1" -11	M 33 x 1,5	33	38	29,74 x 3,53

SW, S1, S2 = rozwartość klucza (RK)

Części zamienne

KAMMRING G Pierścień komorowy, stalowy