

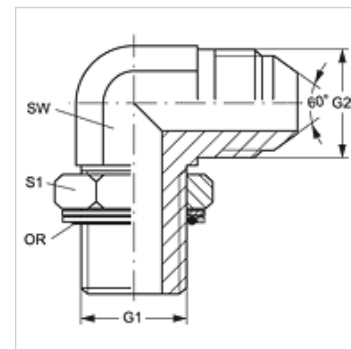
W90 HROK HJR

Króciec wkręcany, kąt 90°

HANSA FLEX

Właściwości

Przyłącze 1	Gwint zewnętrzny BSP cylindryczny
Rodzaj uszczelnienia 1	uszczelnienie o-ringiem na króćcu wkręcany
Przyłącze 2	gwint zewnętrzny BSP cylindryczny
Rodzaj uszczelnienia 2	stożek zewnętrzny 60°
Typ konstrukcji	króciec wkręcany
Kształt	kąt 90°
Przyłącze znormalizowane 2	JIS B 8363
Materiał	stal
Ochrona powierzchni	galwanizowany



Artykuł

Oznaczenie	G1 + G2	SW (mm)	S1	OR
W90 HROK 04 HJR	G 1/4" -19	19	14	10,77 x 2,62
W90 HROK 06 HJR	G 3/8" -19	22	19	13,94 x 2,62
W90 HROK 08 HJR	G 1/2" -14	27	22	17,86 x 2,62
W90 HROK 12 HJR	G 3/4" -14	36	27	23,47 x 2,62
W90 HROK 16 HJR	G 1" -11	41	33	29,74 x 3,53

SW, S1, S2 = rozwartość klucza (RK)

Części zamienne

KAMRING G Pierścień komorowy, stalowy