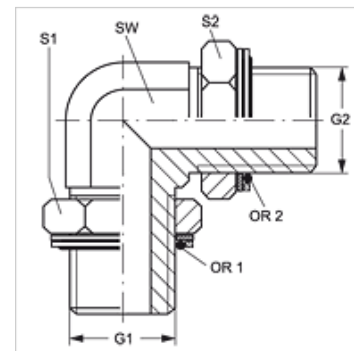


# W90 HROK

Króciec wkręcany, kąt 90°

## Właściwości

Przyłącze 1 + 2	gwint zewnętrzny BSP cylindryczny
Rodzaj uszczelnienia 1 + 2	króciec gwintowany z o-ringiem + pierścieniem komorowym
Typ konstrukcji	króciec wkręcany z ustawianym kierunkiem
Kształt	kąt 90°
Materiał	stal
Ochrona powierzchni	galwanizowany



## Artykuł

Oznaczenie	G1 + G2	SW (mm)	S1 + S2 (mm)	S1	S2	OR	OR1 + OR2
<b>W90 HROK 08</b>	G 1/2" -14	22	27	27	27	17,86 x 2,62	17,96 x 2,62

SW, S1, S2 = rozwartość klucza (RK)

## Części zamienne

**KAMMRING G** Pierścień komorowy, stalowy