

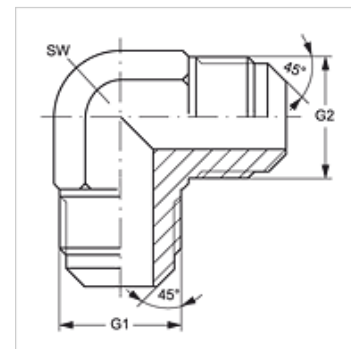
W90 HSA

Króciec do dwuzłączki gwintowanej, kąt 90°

HANSA FLEX

Właściwości

Przyłącze 1	Gwint zewnętrzny UN/UNF
Rodzaj uszczelnienia 1	stożek zewnętrzny 45°
Przyłącze 2	gwint zewnętrzny UN/UNF
Rodzaj uszczelnienia 2	stożek zewnętrzny 45°
Typ konstrukcji	króciec do dwuzłączki gwintowanej
Kształt	kąt 90°
Materiał	stal
Ochrona powierzchni	galwanizowany



Artykuł

Oznaczenie	G1 + G2
W90 HSA 06	5/8" -18 UNF