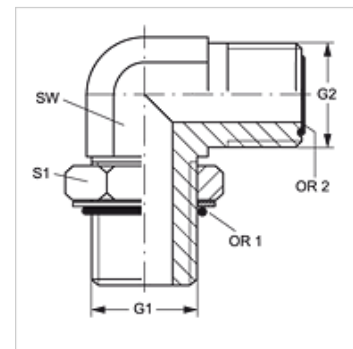


W90 O HJOF VA

Króciec wkręcany, ORFS kąt 90°

Właściwości

| | |
|------------------------|--|
| Przyłącze 1 | Gwint zewnętrzny UN/UNF |
| Rodzaj uszczelnienia 1 | uszczelnienie o-ringiem na króćcu wkręcany |
| Przyłącze 2 | Gwint zewnętrzny ORFS |
| Rodzaj uszczelnienia 2 | uszczelnienie płaskie z o-ringiem |
| Typ konstrukcji | króciec wkręcany z ustawianym kierunkiem |
| Kształt | kąt 90° |
| Materiał | stal szlachetna |



Wskazówki do zamówienia

Uszczelki NBR
FPM (Viton) na życzenie

Artykuł

| Oznaczenie | G1 | G2 | SW (mm) | S1 | OR1 | OR2 |
|---------------------|----------------|-----------------|------------|----|--------------|--------------|
| W90 O 04 HJOF VA | 7/16" -20 UNF | 9/16" -18 UNF | 14 | 16 | 8,92 x 1,83 | 7,65 x 1,78 |
| W90 O 04 HJOF 06 VA | 7/16" -20 UNF | 11/16" -16 UN | 19 | 16 | 8,92 x 1,83 | 9,25 x 1,78 |
| W90 O 06 HJOF 04 VA | 9/16" -18 UNF | 9/16" -18 UNF | 19 | 19 | 11,89 x 1,98 | 7,65 x 1,78 |
| W90 O 06 HJOF VA | 9/16" -18 UNF | 11/16" -16 UN | 19 | 19 | 11,89 x 1,98 | 9,25 x 1,78 |
| W90 O 06 HJOF 08 VA | 9/16" -18 UNF | 13/16" -16 UN | 19 | 19 | 11,89 x 1,98 | 12,42 x 1,78 |
| W90 O 08 HJOF 06 VA | 3/4" -16 UNF | 11/16" -16 UN | 19 | 24 | 16,36 x 2,21 | 9,25 x 1,78 |
| W90 O 08 HJOF VA | 3/4" -16 UNF | 13/16" -16 UN | 19 | 24 | 16,36 x 2,21 | 12,42 x 1,78 |
| W90 O 10 HJOF VA | 7/8" -14 UNF | 1" -14 UNS | 27 | 27 | 19,18 x 2,46 | 15,60 x 1,78 |
| W90 O 12 HJOF VA | 1.1/16" -12 UN | 1.3/16" -12 UN | 30 | 36 | 23,47 x 2,95 | 18,77 x 1,78 |
| W90 O 16 HJOF VA | 1.5/16" -12 UN | 1.7/16" -12 UN | 37 | 41 | 29,74 x 2,95 | 23,52 x 1,78 |
| W90 O 20 HJOF VA | 1.5/8" -12 UN | 1.11/16" -12 UN | 41 | 48 | 37,47 x 3,00 | 29,87 x 1,78 |
| W90 O 24 HJOF VA | 1.7/8" -12 UN | 2" -12 UN | 48 | 54 | 43,69 x 3,00 | 37,82 x 1,78 |

SW, S1, S2 = rozwartość klucza (RK)

Warianty produktu

W90 O HJOF Króciec wkręcany, ORFS kąt 90°, stal