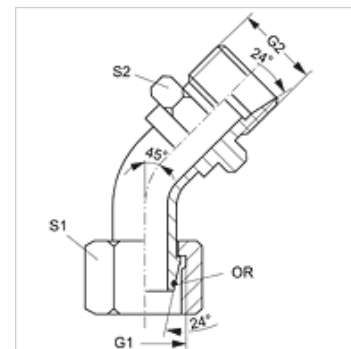


WB45 AOL HL

Króciec łączący, kąt 45°

Właściwości

Przylącze 1	metryczny gwint wewnętrzny
Rodzaj uszczelnienia 1	stożek zewnętrzny 24° z o-ringiem
Przylącze 2	metryczny gwint zewnętrzny cylindryczny
Rodzaj uszczelnienia 2	stożek wewnętrzny 24°
Typ konstrukcji	króciec połączeniowy (krótki łuk rurowy)
Kształt	kąt 45°
Materiał	stal
Ochrona powierzchni	galwanizowany



Wskazówka

Wskazówki do montażu, zabudowy, obciążalności ciśnieniowej i dopuszczalnych temperatur roboczych są zawarte w Informacjach Technicznych dwuzłączek rurowych.

Artykuł

Oznaczenie	Typoszereg	Średnica zewnętrzna rury Ø (mm)	Ciśnienie obliczeniowe (bar)	G1 + G2	S1	S2	OR
WB45 AOL 04 HL	L	6	315	M 12 x 1,5	14	12	4,0 x 1,5
WB45 AOL 06 HL	L	8	315	M 14 x 1,5	17	14	6,0 x 1,5
WB45 AOL 08 HL	L	10	315	M 16 x 1,5	19	17	7,5 x 1,5
WB45 AOL 10 HL	L	12	315	M 18 x 1,5	22	19	9,0 x 1,5
WB45 AOL 13 HL	L	15	315	M 22 x 1,5	27	22	12,0 x 2,0
WB45 AOL 16 HL	L	18	315	M 26 x 1,5	32	27	15,0 x 2,0
WB45 AOL 20 HL	L	22	160	M 30 x 2	36	30	20,0 x 2,0
WB45 AOL 25 HL	L	28	160	M 36 x 2	41	36	26,0 x 2,0
WB45 AOL 32 HL	L	35	160	M 45 x 2	50	46	32,0 x 2,5
WB45 AOL 40 HL	L	42	160	M 52 x 2	60	55	38,0 x 2,5

typoszereg: LL = bardzo lekki L = lekki S = ciężki – SW, S1, S2 = rozwarłość klucza (RK)