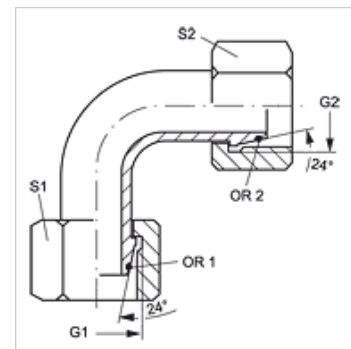


# WB90 AOL

## Króciec łączący, kąt 90°

### Właściwości

Przyłącze 1	metryczny gwint wewnętrzny
Rodzaj uszczelnienia 1	stożek zewnętrzny 24° z o-ringiem
Przyłącze 2	metryczny gwint wewnętrzny
Rodzaj uszczelnienia 2	stożek zewnętrzny 24° z o-ringiem
Typ konstrukcji	króciec połączeniowy (krótki łuk rurowy)
Kształt	kąt 90°
Materiał	stal
Ochrona powierzchni	galwanizowany



### Wskazówka

Wskazówki do montażu, zabudowy, obciążalności ciśnieniowej i dopuszczalnych temperatur roboczych są zawarte w Informacjach Technicznych dwuzłączek rurowych.

### Artykuł

Oznaczenie	Typozereg	Średnica zewnętrzna rury Ø (mm)	Ciśnienie obliczeniowe (bar)	G1 + G2	S1	S2	OR1 + OR2
WB90 NW 04 AOL	L	6	315	M 12 x 1,5	14	14	4,0 x 1,5
WB90 NW 06 AOL	L	8	315	M 14 x 1,5	17	17	6,0 x 1,5
WB90 NW 08 AOL	L	10	315	M 16 x 1,5	19	19	7,5 x 1,5
WB90 NW 10 AOL	L	12	315	M 18 x 1,5	22	22	9,0 x 1,5
WB90 NW 13 AOL	L	15	315	M 22 x 1,5	27	27	12,0 x 2,0
WB90 NW 16 AOL	L	18	315	M 26 x 1,5	32	32	15,0 x 2,0
WB90 NW 20 AOL	L	22	160	M 30 x 2	36	36	20,0 x 2,0
WB90 NW 25 AOL	L	28	160	M 36 x 2	41	41	26,0 x 2,0
WB90 NW 32 AOL	L	35	160	M 45 x 2	50	50	32,0 x 2,5
WB90 NW 40 AOL	L	42	160	M 52 x 2	60	60	38,0 x 2,5

typozereg: LL = bardzo lekki L = lekki S = ciężki – SW, S1, S2 = rozwartość klucza (RK)