

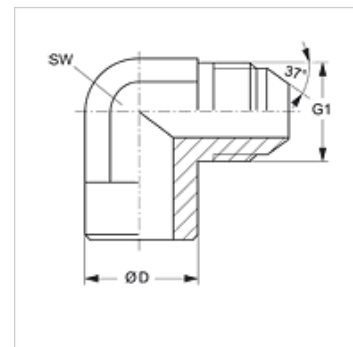
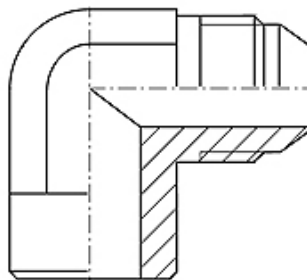
WSA HJ

Adapter do przyspawania, kąt 90°

HANSA FLEX

Właściwości

Przyłącze 1	króciec do przyspawania
Przyłącze 2	gwint zewnętrzny UN/UNF
Rodzaj uszczelnienia 2	stożek zewnętrzny 74°
Typ konstrukcji	Adaptory do przyspawania
Kształt	kąt 90°
Materiał	stal
Ochrona powierzchni	fosforanowany i olejowany (Znphr5f)



Artykuł

Oznaczenie	G1	Ø D (mm)	SW (mm)
WSA 04 HJ 15	7/16" -20 UNF	15	11
WSA 05 HJ 15	1/2" -20 UNF	15	13
WSA 06 HJ 15	9/16" -18 UNF	15	14
WSA 08 HJ 20	3/4" -16 UNF	20	19
WSA 10 HJ 23	7/8" -14 UNF	23	22
WSA 12 HJ 28	1.1/16" -12 UN	28	27
WSA 14 HJ 34	1.3/16" -12 UN	34	33
WSA 16 HJ 35	1.5/16" -12 UN	35	33
WSA 20 HJ 42	1.5/8" -12 UN	42	41

SW = rozwartość klucza