

DRV 1700

Zawór przeciwwrotny dławiący DVR 1700

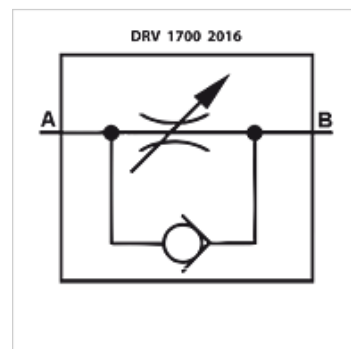
HANSA FLEX

Właściwości

Zakres dostawy z przeciwnakrętką

Czynniki robocze olej mineralny

Ciśnienie robocze maks. 210 bar



Wskazówka

Te zawory muszą być także ustawiane odpowiednio do indywidualnego zastosowania.

Artykuł

Oznaczenie	Przepływ max. (L/min)	G1	A (mm)	B (mm)	C (mm)	Ciężar (kg)
DRV 1700-1/4	15	G 1/4" -19	56	60	17	0,15
DRV 1700-3/8	30	G 3/8" -19	65	73	22	0,28
DRV 1700-1/2	50	G 1/2" -14	87	85	27	0,52