

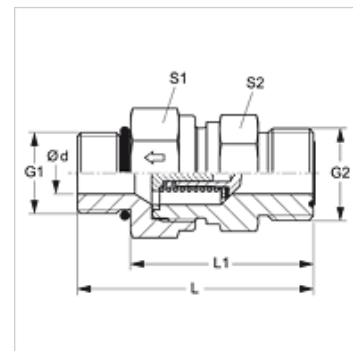
HZO HJOF

Zawór zwrotny, złącze wkręcane

HANSA FLEX

Właściwości

Przyłącze 1	Gwint zewnętrzny UN/UNF
Rodzaj uszczelnienia 1	uszczelnienie o-ringiem
Przyłącze 2	Gwint zewnętrzny ORFS
Rodzaj uszczelnienia 2	uszczelnienie płaskie z o-ringiem
Typ konstrukcji	zawór zwrotny, złącze wkręcane
Kształt	prosty
Materiał	stal
Ochrona powierzchni	galwanizowany



Opis

Kierunek przepływu do czopa wkręcane

Wskazówki do zamówienia

Dostępne także z ciśnieniem zadziałania 0,2; 0,5; 2; 3; 5; 6 bar.

Artykuł

Oznaczenie	Ciśnienie zadziałania	Ciśnienie robocze bar	Ø d (mm)	G1	G2	L (mm)	L1 (mm)	S1	S2
HZO 04 HJOF	ok. 1 bar	PN 400	3,5	7/16" -20 UNF	9/16" -18 UNF	45,5	34,5	19	19
HZO 06 HJOF	ok. 1 bar	PN 400	5,5	9/16" -18 UNF	11/16" -16 UN	54,5	42,5	22	24
HZO 08 HJOF	ok. 1 bar	PN 400	5,5	3/4" -16 UNF	13/16" -16 UN	60,5	46,5	24	27
HZO 10 HJOF	ok. 1 bar	PN 315	11,5	7/8" -14 UNF	1" -14 UNS	71,0	55,0	32	36
HZO 12 HJOF	ok. 1 bar	PN 250	15,0	1.1/16" -12 UN	1.3/16" -12 UN	79,0	60,5	41	46
HZO 16 HJOF	ok. 1 bar	PN 250	19,0	1.5/16" -12 UN	1.7/16" -12 UN	82,5	64,0	46	50
HZO 20 HJOF	ok. 1 bar	PN 250	24,0	1.5/8" -12 UN	1.11/16" -12 UN	92,5	74,0	60	60
HZO 24 HJOF	ok. 1 bar	PN 250	29,0	1.7/8" -12 UN	2" -12 UN	99,5	81,0	65	70

PN = ciśnienie znamionowe PB = maks. ciśnienie robocze