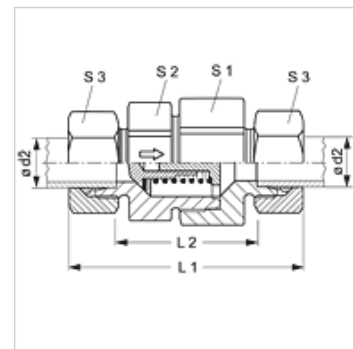


Właściwości

Przyłącze 1 + 2	metryczny gwint zewnętrzny cylindryczny
Rodzaj uszczelnienia 1 + 2	stożek wewnętrzny 24°
Typ konstrukcji	zawór zwrotny, łącznik
Norma	DIN 3865
Zakres dostawy	króciec z nakrętką kołpakową i pierścieniem zacinającym
Materiał	stal
Ochrona powierzchni	galwanizowany



Wskazówka

Wskazówki do montażu, zabudowy, obciążalności ciśnieniowej i dopuszczalnych temperatur roboczych są zawarte w Informacjach Technicznych dwuzłączek rurowych.

Wskazówki do zamówienia

Dostępne także z ciśnieniem zadziałania 0,2; 0,5; 2; 3; 5 bar.

Artykuł

Oznaczenie	Ciśnienie zadziałania	Typoszereg	Ciśnienie robocze bar	Ø d2 (mm)	L1 (mm)	L2 (mm)	S1	S2	S3
RD NW 04 HL	ok. 1 bar	L	PN 250	6	58,0	29,0	19	17	14
RD NW 06 HL	ok. 1 bar	L	PN 250	8	59,0	30,0	24	22	17
RD NW 08 HL	ok. 1 bar	L	PN 250	10	69,5	40,5	27	24	19
RD NW 10 HL	ok. 1 bar	L	PN 250	12	72,5	43,5	30	27	22
RD NW 13 HL	ok. 1 bar	L	PN 250	15	77,5	47,5	36	32	27
RD NW 16 HL	ok. 1 bar	L	PN 160	18	83,5	51,5	41	38	32
RD NW 20 HL	ok. 1 bar	L	PN 160	22	93,5	61,5	50	46	36
RD NW 25 HL	ok. 1 bar	L	PN 100	28	102,5	69,5	60	55	41
RD NW 32 HL	ok. 1 bar	L	PN 100	35	117,5	74,5	70	65	50
RD NW 40 HL	ok. 1 bar	L	PN 100	42	119,0	74,0	70	65	60
RD NW 03 HS	ok. 1 bar	S	PN 400	6	63,5	34,5	19	17	17
RD NW 04 HS	ok. 1 bar	S	PN 400	8	63,5	34,5	19	17	19
RD NW 06 HS	ok. 1 bar	S	PN 400	10	72,5	40,5	24	22	22
RD NW 08 HS	ok. 1 bar	S	PN 400	12	74,5	42,5	27	24	24
RD NW 10 HS	ok. 1 bar	S	PN 315	14	82,5	47,5	32	27	27
RD NW 13 HS	ok. 1 bar	S	PN 315	16	86,5	50,5	36	32	30
RD NW 16 HS	ok. 1 bar	S	PN 250	20	97,5	54,5	41	38	36
RD NW 20 HS	ok. 1 bar	S	PN 250	25	106,5	58,5	50	46	46
RD NW 25 HS	ok. 1 bar	S	PN 250	30	122,5	69,5	60	55	50
RD NW 32 HS	ok. 1 bar	S	PN 250	38	136,5	75,5	70	65	60

PN = ciśnienie znamionowe PB = maks. ciśnienie robocze – typoszereg: LL = bardzo lekki L = lekki S = ciężki – Ø = średnica zewnętrzna rury

Warianty produktu

RD VA	Zawór zwrotny, łącznik, stal szlachetna
XRD	Zawór zwrotny, łącznik, stal

Akcesoria

RD FEDER	Sprężyna do zaworów zwrotnych
RD FEDER PT	Sprężyna do zaworu zwrotnego