

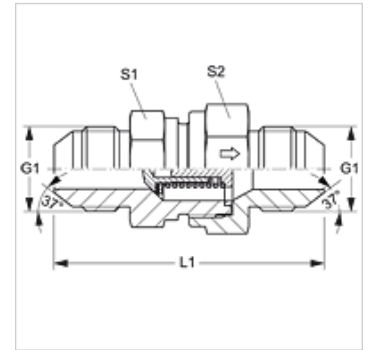
RD HJ

Zawór zwrotny, łącznik

HANSA FLEX

Właściwości

Przyłącze 1 + 2	gwint zewnętrzny UN/UNF
Rodzaj uszczelnienia 1 + 2	stożek zewnętrzny 74°
Typ konstrukcji	zawór zwrotny, łącznik
Materiał	stal
Ochrona powierzchni	galwanizowany



Wskazówki do zamówienia

Dostępne także z ciśnieniem zadziałania 0,2; 0,5; 2; 3; 5; 6 bar.

Artykuł

Oznaczenie	Ciśnienie zadziałania	Ciśnienie robocze bar	G1	L1 (mm)	S1	S2
RD 04 HJ	ok. 1 bar	PN 350	7/16" -20 UNF	52,5	19	19
RD 06 HJ	ok. 1 bar	PN 350	9/16" -18 UNF	61,5	24	27
RD 08 HJ	ok. 1 bar	PN 315	3/4" -16 UNF	69,5	27	32
RD 10 HJ	ok. 1 bar	PN 315	7/8" -14 UNF	78,5	32	36
RD 12 HJ	ok. 1 bar	PN 250	1.1/16" -12 UN	87,5	41	46
RD 16 HJ	ok. 1 bar	PN 250	1.5/16" -12 UN	92,5	46	50
RD 20 HJ	ok. 1 bar	PN 250	1.5/8" -12 UN	105,5	60	60
RD 24 HJ	ok. 1 bar	PN 140	1.7/8" -12 UN	118,5	65	70

PN = ciśnienie znamionowe PB = maks. ciśnienie robocze – SW, S1, S2 = rozwartość klucza (RK)