

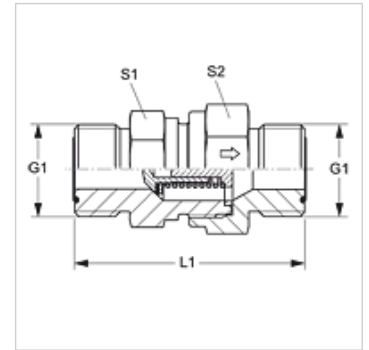
RD HJOF

Zawór zwrotny, łącznik

HANSA FLEX

Właściwości

Przyłącze 1 + 2	Gwint zewnętrzny ORFS
Rodzaj uszczelnienia 1 + 2	uszczelnienie płaskie z o-ringiem
Typ konstrukcji	zawór zwrotny, łącznik
Kształt	prosty
Materiał	stal
Ochrona powierzchni	galwanizowany



Wskazówki do zamówienia

Dostępne także z ciśnieniem zadziałania 0,2; 0,5; 2; 3; 5; 6 bar.

Artykuł

Oznaczenie	Ciśnienie zadziałania	Ciśnienie robocze bar	G1	L1 (mm)	S1	S2
RD 04 HJOF	ok. 1 bar	PN 400	9/16" -18 UNF	44,5	19	19
RD 06 HJOF	ok. 1 bar	PN 400	11/16" -16 UN	53,5	22	24
RD 08 HJOF	ok. 1 bar	PN 400	13/16" -16 UN	59,5	24	27
RD 10 HJOF	ok. 1 bar	PN 315	1" -14 UNS	70,5	32	36
RD 12 HJOF	ok. 1 bar	PN 250	1.3/16" -12 UN	77,5	41	46
RD 16 HJOF	ok. 1 bar	PN 250	1.7/16" -12 UN	81,5	46	50
RD 20 HJOF	ok. 1 bar	PN 250	1.11/16" -12 UN	91,5	60	60
RD 24 HJOF	ok. 1 bar	PN 250	2" -12 UN	98,5	65	70

PN = ciśnienie znamionowe PB = maks. ciśnienie robocze – SW, S1, S2 = rozwartość klucza (RK)