

# RD IR

Zawór zwrotny, łącznik

**HANSA FLEX**

## Właściwości

Przyłącze 1 + 2 gwint wewnętrzny BSP cylindryczny

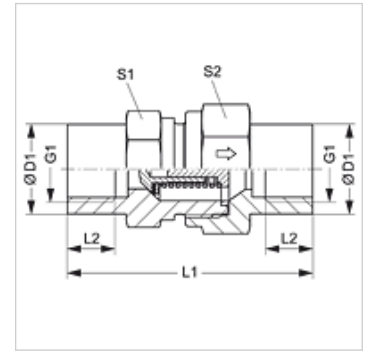
Rodzaj uszczelnienia 1 + 2 forma A

Typ konstrukcji zawór zwrotny, łącznik

Kształt prosty

Materiał stal

Ochrona powierzchni galwanizowany



## Artykuł

| Oznaczenie  | Ciśnienie zadziałania | Ciśnienie robocze bar | G1           | Ø D1 (mm) | L1 (mm) | L2 (mm) | S1 | S2 |
|-------------|-----------------------|-----------------------|--------------|-----------|---------|---------|----|----|
| RD NW 04 IR | ok. 1 bar             | PN 400                | G 1/8" -28   | 19,0      | 42,5    | 8,0     | 19 | 19 |
| RD NW 06 IR | ok. 1 bar             | PN 400                | G 1/4" -19   | 19,0      | 51,0    | 12,0    | 19 | 19 |
| RD NW 10 IR | ok. 1 bar             | PN 400                | G 3/8" -19   | 24,0      | 60,0    | 12,0    | 24 | 27 |
| RD NW 13 IR | ok. 1 bar             | PN 315                | G 1/2" -14   | 32,0      | 72,0    | 15,0    | 32 | 36 |
| RD NW 20 IR | ok. 1 bar             | PN 250                | G 3/4" -14   | 41,0      | 84,0    | 16,5    | 41 | 46 |
| RD NW 25 IR | ok. 1 bar             | PN 250                | G 1" -11     | 46,0      | 95,0    | 19,0    | 46 | 50 |
| RD NW 32 IR | ok. 1 bar             | PN 250                | G 1.1/4" -11 | 60,0      | 110,0   | 21,5    | 60 | 60 |
| RD NW 40 IR | ok. 1 bar             | PN 250                | G 1.1/2" -11 | 65,0      | 114,0   | 22,0    | 65 | 70 |

PN = ciśnienie znamionowe PB = maks. ciśnienie robocze – SW, S1, S2 = rozwarłość klucza (RK)

## Warianty produktu

RD IR VA Zawór zwrotny, łącznik, stal szlachetna