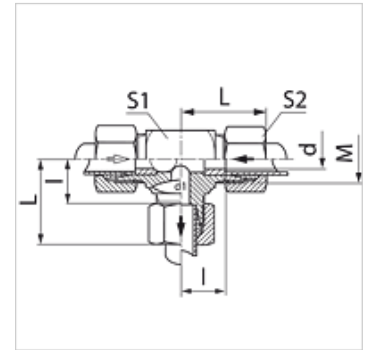


### Właściwości

Przyłącze 1 - 3	metryczny gwint zewnętrzny cylindryczny
Rodzaj uszczelnienia 1 - 3	stożek wewnętrzny 24°
Norma	DIN 3865
Kształt	teowe
Typ konstrukcji	zawór rozdzielczy, łącznik
Zakres dostawy	króciec z nakrętką kołpakową i pierścieniem zacinającym
Materiał	stal
Ochrona powierzchni	galwanizowany



### Wskazówka

Wskazówki do montażu, zabudowy, obciążalności ciśnieniowej i dopuszczalnych temperatur roboczych są zawarte w Informacjach Technicznych dwuzłączek rurowych.

### Opis

Z dwoma odcinanymi dopływami i jednym odpływem.

### Artykuł

Oznaczenie	Typoszereg	Ciśnienie robocze bar	Średnica zewnętrzna rury Ø (mm)	M	d (mm)	I (mm)	L (mm)	S1	S2
WV NW 06 HL	L	PN 160	8	M 14 x 1,5	4,5	14,0	29	14	17
WV NW 08 HL	L	PN 160	10	M 16 x 1,5	6,0	15,0	30	17	19
WV NW 10 HL	L	PN 160	12	M 18 x 1,5	7,5	17,0	32	19	22
WV NW 13 HL	L	PN 160	15	M 22 x 1,5	10,0	21,0	36	19	27
WV NW 03 HS	S	PN 400	6	M 14 x 1,5	3,0	16,0	31	14	17
WV NW 04 HS	S	PN 400	8	M 16 x 1,5	4,5	17,0	32	17	19
WV NW 06 HS	S	PN 400	10	M 18 x 1,5	6,0	17,5	34	19	22
WV NW 08 HS	S	PN 400	12	M 20 x 1,5	7,5	21,5	38	22	24
WV NW 13 HS	S	PN 400	16	M 24 x 1,5	10,0	24,5	43	24	30

typoszereg: LL = bardzo lekki L = lekki S = ciężki - PN = ciśnienie znamionowe PB = maks. ciśnienie robocze

### Warianty produktu

**XWV** Zawór rozdzielczy, łącznik, króciec (bez nakrętki kołpakowej i pierścienia zacinającego)