

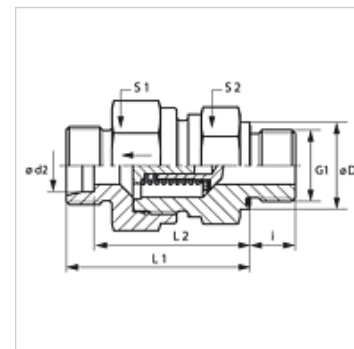
# XHVM ED

Zawór zwrotny, złącze wkręcane

**HANSA FLEX**

## Właściwości

|                        |  |
|------------------------|--|
| Przyłącze 1            | metryczny gwint zewnętrzny cylindryczny                      |
| Rodzaj uszczelnienia 1 | forma E  |
| Przyłącze 2            | metryczny gwint zewnętrzny cylindryczny                      |
| Rodzaj uszczelnienia 2 | stożek wewnętrzny 24°  |
| Typ konstrukcji        | zawór zwrotny, złącze wkręcane                               |
| Norma                  | DIN 3865   |
| Zakres dostawy         | króciec (bez nakrętki kołpakowej i pierścienia zacinającego) |
| Materiał               | stal   |
| Ochrona powierzchni    | galwanizowany  |



## Wskazówka

Wskazówki do montażu, zabudowy, obciążalności ciśnieniowej i dopuszczalnych temperatur roboczych są zawarte w Informacjach Technicznych dwuzłączyek rurowych.

## Opis

Kierunek przepływu od czopa wkręcane

## Wskazówki do zamówienia

Dostępne także z ciśnieniem zadziałania 0,2; 0,5; 2; 3; 5 bar.

## Artykuł

| Oznaczenie       | Ciśnienie zadziałania | Typoszereg | Ciśnienie robocze bar | Ø d2 (mm) | G1         | Ø D (mm) | i (mm) | L1 (mm) | L2 (mm) | S1 | S2 |
|------------------|-----------------------|------------|-----------------------|-----------|------------|----------|--------|---------|---------|----|----|
| XHVM NW 04 HL ED | ok. 1 bar             | L          | PN 250                | 6         | M 10 x 1   | 14       | 8      | 35,0    | 28,0    | 17 | 17 |
| XHVM NW 06 HL ED | ok. 1 bar             | L          | PN 250                | 8         | M 12 x 1,5 | 17       | 12     | 36,0    | 29,0    | 19 | 19 |
| XHVM NW 08 HL ED | ok. 1 bar             | L          | PN 250                | 10        | M 14 x 1,5 | 19       | 12     | 45,5    | 38,5    | 24 | 22 |
| XHVM NW 10 HL ED | ok. 1 bar             | L          | PN 250                | 12        | M 16 x 1,5 | 22       | 12     | 49,5    | 42,5    | 30 | 27 |
| XHVM NW 13 HL ED | ok. 1 bar             | L          | PN 250                | 15        | M 18 x 1,5 | 24       | 12     | 52,5    | 45,5    | 32 | 27 |
| XHVM NW 16 HL ED | ok. 1 bar             | L          | PN 160                | 18        | M 22 x 1,5 | 27       | 14     | 57,5    | 50,0    | 36 | 36 |
| XHVM NW 20 HL ED | ok. 1 bar             | L          | PN 160                | 22        | M 26 x 1,5 | 32       | 16     | 62,5    | 55,0    | 46 | 41 |
| XHVM NW 25 HL ED | ok. 1 bar             | L          | PN 100                | 28        | M 33 x 2   | 40       | 18     | 70,5    | 63,0    | 55 | 50 |
| XHVM NW 32 HL ED | ok. 1 bar             | L          | PN 100                | 35        | M 42 x 2   | 50       | 20     | 79,5    | 69,0    | 60 | 60 |
| XHVM NW 40 HL ED | ok. 1 bar             | L          | PN 100                | 42        | M 48 x 2   | 55       | 22     | 79,5    | 68,5    | 70 | 65 |
| XHVM NW 03 HS ED | ok. 1 bar             | S          | PN 400                | 6         | M 12 x 1,5 | 17       | 12     | 38,5    | 31,5    | 19 | 19 |
| XHVM NW 04 HS ED | ok. 1 bar             | S          | PN 400                | 8         | M 14 x 1,5 | 19       | 12     | 38,5    | 31,5    | 19 | 19 |
| XHVM NW 06 HS ED | ok. 1 bar             | S          | PN 400                | 10        | M 16 x 1,5 | 22       | 12     | 45,5    | 38,0    | 24 | 22 |
| XHVM NW 08 HS ED | ok. 1 bar             | S          | PN 400                | 12        | M 18 x 1,5 | 24       | 12     | 48,5    | 41,0    | 27 | 24 |
| XHVM NW 10 HS ED | ok. 1 bar             | S          | PN 315                | 14        | M 20 x 1,5 | 26       | 14     | 52,5    | 44,5    | 32 | 27 |
| XHVM NW 13 HS ED | ok. 1 bar             | S          | PN 315                | 16        | M 22 x 1,5 | 27       | 14     | 56,5    | 48,0    | 36 | 32 |
| XHVM NW 16 HS ED | ok. 1 bar             | S          | PN 250                | 20        | M 27 x 2   | 32       | 16     | 62,5    | 52,0    | 46 | 41 |
| XHVM NW 20 HS ED | ok. 1 bar             | S          | PN 250                | 25        | M 33 x 2   | 40       | 18     | 66,5    | 54,5    | 50 | 46 |
| XHVM NW 25 HS ED | ok. 1 bar             | S          | PN 250                | 30        | M 42 x 2   | 50       | 20     | 77,5    | 64,0    | 60 | 60 |
| XHVM NW 32 HS ED | ok. 1 bar             | S          | PN 250                | 38        | M 48 x 2   | 55       | 22     | 85,5    | 69,5    | 70 | 65 |

typoszereg: LL = bardzo lekki L = lekki S = ciężki - PN = ciśnienie znamionowe PB = maks. ciśnienie robocze - Ø d2 = średnica zewnętrzna rury

## Warianty produktu

|            |   |
|------------|---|
| XHVM ED VA | Zawór zwrotny, złącze wkręcane, stal szlachetna |
| HVM ED     | Zawór zwrotny, złącze wkręcane, stal            |

## Akcesoria

|             |                               |
|-------------|-------------------------------|
| RD FEDER    | Sprężyna do zaworów zwrotnych |
| RD FEDER PT | Sprężyna do zaworu zwrotnego  |

## Części zamienne

|    |   |
|----|---|
| WD | Uszczelka miękka do dwuzłączyek gwintowanych ED |
|----|---|