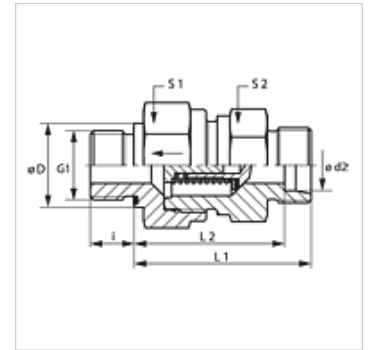


Właściwości

| | |
|------------------------|--|
| Przyłącze 1 | metryczny gwint zewnętrzny cylindryczny |
| Rodzaj uszczelnienia 1 | forma E |
| Przyłącze 2 | metryczny gwint zewnętrzny cylindryczny |
| Rodzaj uszczelnienia 2 | stożek wewnętrzny 24° |
| Typ konstrukcji | zawór zwrotny, złącze wkręcane |
| Norma | DIN 3865 |
| Zakres dostawy | króciec (bez nakrętki kołpakowej i pierścienia zacinającego) |
| Materiał | stal |
| Ochrona powierzchni | galwanizowany |



Wskazówka

Wskazówki do montażu, zabudowy, obciążalności ciśnieniowej i dopuszczalnych temperatur roboczych są zawarte w Informacjach Technicznych dwuzłączyek rurowych.

Opis

Kierunek przepływu do czopa wkręcanego

Wskazówki do zamówienia

Dostępne także z ciśnieniem zadziałania 0,2; 0,5; 2; 3; 5 bar.

Artykuł

| Oznaczenie | Ciśnienie zadziałania | Typoszereg | Ciśnienie robocze bar | Ø d2 (mm) | G1 | Ø D (mm) | i (mm) | L1 (mm) | L2 (mm) | S1 | S2 |
|------------------|-----------------------|------------|-----------------------|-----------|------------|----------|--------|---------|---------|----|----|
| XHZM NW 04 HL ED | ok. 1 bar | L | PN 250 | 6 | M 10 x 1 | 14 | 8 | 33,5 | 26,5 | 17 | 17 |
| XHZM NW 06 HL ED | ok. 1 bar | L | PN 250 | 8 | M 12 x 1,5 | - | 12 | 33,5 | 28,5 | 19 | 19 |
| XHZM NW 08 HL ED | ok. 1 bar | L | PN 250 | 10 | M 14 x 1,5 | - | 12 | 45,5 | 38,5 | 24 | 22 |
| XHZM NW 10 HL ED | ok. 1 bar | L | PN 250 | 12 | M 16 x 1,5 | - | 12 | 47,5 | 40,5 | 30 | 27 |
| XHZM NW 13 HL ED | ok. 1 bar | L | PN 250 | 15 | M 18 x 1,5 | - | 12 | 49,5 | 42,5 | 32 | 27 |
| XHZM NW 16 HL ED | ok. 1 bar | L | PN 160 | 18 | M 22 x 1,5 | - | 14 | 55,5 | 48,0 | 36 | 36 |
| XHZM NW 20 HL ED | ok. 1 bar | L | PN 160 | 22 | M 26 x 1,5 | - | 16 | 63,5 | 56,0 | 46 | 41 |
| XHZM NW 25 HL ED | ok. 1 bar | L | PN 100 | 28 | M 33 x 2 | - | 18 | 71,5 | 64,0 | 55 | 50 |
| XHZM NW 32 HL ED | ok. 1 bar | L | PN 100 | 35 | M 42 x 2 | - | 20 | 80,5 | 70,0 | 60 | 60 |
| XHZM NW 40 HL ED | ok. 1 bar | L | PN 100 | 42 | M 48 x 2 | - | 22 | 81,5 | 70,5 | 70 | 65 |
| XHZM NW 03 HS ED | ok. 1 bar | S | PN 400 | 6 | M 12 x 1,5 | - | 12 | 38,5 | 31,5 | 19 | 19 |
| XHZM NW 04 HS ED | ok. 1 bar | S | PN 400 | 8 | M 14 x 1,5 | - | 12 | 38,5 | 31,5 | 19 | 19 |
| XHZM NW 06 HS ED | ok. 1 bar | S | PN 400 | 10 | M 16 x 1,5 | - | 12 | 45,5 | 38,0 | 24 | 22 |
| XHZM NW 08 HS ED | ok. 1 bar | S | PN 400 | 12 | M 18 x 1,5 | - | 12 | 48,5 | 41,0 | 27 | 24 |
| XHZM NW 10 HS ED | ok. 1 bar | S | PN 315 | 14 | M 20 x 1,5 | - | 14 | 51,5 | 43,5 | 32 | 27 |
| XHZM NW 13 HS ED | ok. 1 bar | S | PN 315 | 16 | M 22 x 1,5 | - | 14 | 54,5 | 46,0 | 36 | 32 |
| XHZM NW 16 HS ED | ok. 1 bar | S | PN 250 | 20 | M 27 x 2 | - | 16 | 60,5 | 50,0 | 46 | 41 |
| XHZM NW 20 HS ED | ok. 1 bar | S | PN 250 | 25 | M 33 x 2 | - | 18 | 66,5 | 54,5 | 50 | 46 |
| XHZM NW 25 HS ED | ok. 1 bar | S | PN 250 | 30 | M 42 x 2 | - | 20 | 77,5 | 64,0 | 60 | 60 |
| XHZM NW 32 HS ED | ok. 1 bar | S | PN 250 | 38 | M 48 x 2 | - | 22 | 87,5 | 71,5 | 70 | 65 |

typoszereg: LL = bardzo lekki L = lekki S = ciężki - PN = ciśnienie znamionowe PB = maks. ciśnienie robocze - Ø d2 = średnica zewnętrzna rury

Warianty produktu

| | |
|------------|---|
| XHZM ED VA | Zawór zwrotny, złącze wkręcane, stal szlachetna |
| HZM ED | Zawór zwrotny, złącze wkręcane, stal |

Akcesoria

| | |
|-------------|-------------------------------|
| RD FEDER | Sprężyna do zaworów zwrotnych |
| RD FEDER PT | Sprężyna do zaworu zwrotnego |

Części zamienne

| | |
|----|---|
| WD | Uszczelka miękka do dwuzłączyek gwintowanych ED |
|----|---|