

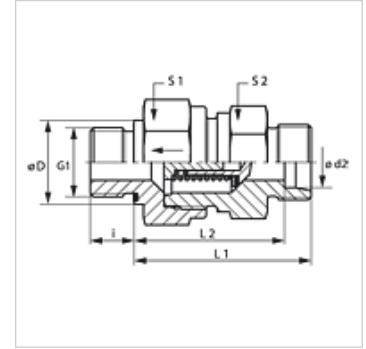
XHZM ED VA

Zawór zwrotny, złącze wkręcane

HANSA FLEX

Właściwości

Przylącze 1	metryczny gwint zewnętrzny cylindryczny
Rodzaj uszczelnienia 1	forma E
Przylącze 2	metryczny gwint zewnętrzny cylindryczny
Rodzaj uszczelnienia 2	stożek wewnętrzny 24°
Typ konstrukcji	zawór zwrotny, złącze wkręcane
Kształt	prosty
Norma	DIN 3865
Zakres dostawy	króciec (bez nakrętki kołpakowej i pierścienia zacinającego)
Materiał	stal szlachetna



Wskazówka

Wskazówki do montażu, zabudowy, obciążalności ciśnieniowej i dopuszczalnych temperatur roboczych są zawarte w Informacjach Technicznych dwuzłączek rurowych.

Opis

Kierunek przepływu do czopa wkręcane

Wskazówki do zamówienia

Uszczelki NBR

FPM (Viton) na życzenie

Dostępne także z ciśnieniem zadziałania 0,2; 0,5; 2; 3 bar.

Artykuł

Oznaczenie	Ciśnienie zadziałania	Typozereg	Ciśnienie robocze bar	Ø d2 (mm)	G1	Ø D (mm)	i (mm)	L1 (mm)	L2 (mm)	S1	S2
XHZM NW 04 HL ED VA	ok. 1 bar	L	PN 250	6	M 10 x 1	14	8	41,0	26,5	17	17
XHZM NW 06 HL ED VA	ok. 1 bar	L	PN 250	8	M 12 x 1,5	-	12	43,0	28,5	19	19
XHZM NW 08 HL ED VA	ok. 1 bar	L	PN 250	10	M 14 x 1,5	-	12	53,0	38,5	24	22
XHZM NW 10 HL ED VA	ok. 1 bar	L	PN 250	12	M 16 x 1,5	-	12	55,0	40,5	30	27
XHZM NW 13 HL ED VA	ok. 1 bar	L	PN 250	15	M 18 x 1,5	-	12	57,5	42,5	32	27
XHZM NW 16 HL ED VA	ok. 1 bar	L	PN 160	18	M 22 x 1,5	-	14	64,0	48,0	36	36
XHZM NW 20 HL ED VA	ok. 1 bar	L	PN 160	22	M 26 x 1,5	-	16	72,0	56,0	46	41
XHZM NW 25 HL ED VA	ok. 1 bar	L	PN 100	28	M 33 x 2	-	18	80,5	64,0	55	50
XHZM NW 32 HL ED VA	ok. 1 bar	L	PN 100	35	M 42 x 2	-	20	91,5	70,0	60	60
XHZM NW 40 HL ED VA	ok. 1 bar	L	PN 100	42	M 48 x 2	-	22	93,0	70,5	70	65
XHZM NW 03 HS ED VA	ok. 1 bar	S	PN 400	6	M 12 x 1,5	-	12	46,0	31,5	19	19
XHZM NW 04 HS ED VA	ok. 1 bar	S	PN 400	8	M 14 x 1,5	-	12	46,0	31,5	19	19
XHZM NW 06 HS ED VA	ok. 1 bar	S	PN 400	10	M 16 x 1,5	-	12	54,0	38,0	24	22
XHZM NW 08 HS ED VA	ok. 1 bar	S	PN 400	12	M 18 x 1,5	-	12	57,0	41,0	27	24
XHZM NW 10 HS ED VA	ok. 1 bar	S	PN 315	14	M 20 x 1,5	-	14	61,0	43,5	32	27
XHZM NW 13 HS ED VA	ok. 1 bar	S	PN 315	16	M 22 x 1,5	-	14	64,0	46,0	36	32
XHZM NW 16 HS ED VA	ok. 1 bar	S	PN 250	20	M 27 x 2	-	16	71,5	50,0	46	41
XHZM NW 20 HS ED VA	ok. 1 bar	S	PN 250	25	M 33 x 2	-	18	78,5	54,5	50	46
XHZM NW 25 HS ED VA	ok. 1 bar	S	PN 250	30	M 42 x 2	-	20	90,5	64,0	60	60
XHZM NW 32 HS ED VA	ok. 1 bar	S	PN 250	38	M 48 x 2	-	22	102,0	71,5	70	65

typozereg: LL = bardzo lekki L = lekki S = ciężki - PN = ciśnienie znamionowe PB = maks. ciśnienie robocze - Ø d2 = średnica zewnętrzna rury

Warianty produktu

XHZM ED Zawór zwrotny, złącze wkręcane, stal

XHZM ED VA Zawór zwrotny, złącze wkręcane, stal szlachetna

Części zamienne

WD V Uszczelka miękka JIC