

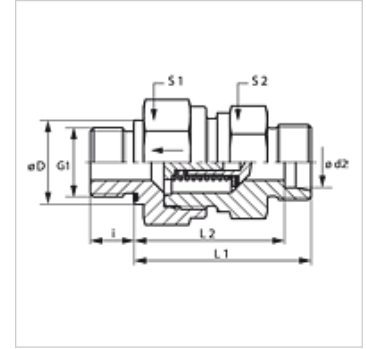
# XHZR ED VA

Zawór zwrotny, złącze wkręcane

**HANSA FLEX**

## Właściwości

|                        |  |
|------------------------|--|
| Przyłącze 1            | Gwint zewnętrzny BSP cylindryczny                            |
| Rodzaj uszczelnienia 1 | forma E  |
| Przyłącze 2            | metryczny gwint zewnętrzny cylindryczny                      |
| Rodzaj uszczelnienia 2 | stożek wewnętrzny 24°  |
| Typ konstrukcji        | zawór zwrotny, złącze wkręcane                               |
| Kształt                | prosty   |
| Norma                  | DIN 3865   |
| Zakres dostawy         | króciec (bez nakrętki kołpakowej i pierścienia zacinającego) |
| Materiał               | stal szlachetna  |



## Wskazówka

Wskazówki do montażu, zabudowy, obciążalności ciśnieniowej i dopuszczalnych temperatur roboczych są zawarte w Informacjach Technicznych dwuzłączek rurowych.

## Opis

Kierunek przepływu do czopa wkręcane

## Wskazówki do zamówienia

Uszczelki NBR

FPM (Viton) na życzenie

Dostępne także z ciśnieniem zadziałania 0,2; 0,5; 2; 3 bar.

## Artykuł

| Oznaczenie          | Ciśnienie zadziałania | Typoszereg | Ciśnienie robocze bar | Ø d2 (mm) | G1           | Ø D (mm) | i (mm) | L1 (mm) | L2 (mm) | S1 | S2 |
|---------------------|-----------------------|------------|-----------------------|-----------|--------------|----------|--------|---------|---------|----|----|
| XHZR NW 04 HL ED VA | ok. 1 bar             | L          | PN 250                | 6         | G 1/8" -28   | 14       | 8      | 33,5    | 26,5    | 17 | 17 |
| XHZR NW 06 HL ED VA | ok. 1 bar             | L          | PN 250                | 8         | G 1/4" -19   | 19       | 12     | 33,5    | 28,5    | 19 | 19 |
| XHZR NW 08 HL ED VA | ok. 1 bar             | L          | PN 250                | 10        | G 1/4" -19   | 19       | 12     | 45,5    | 38,5    | 24 | 22 |
| XHZR NW 10 HL ED VA | ok. 1 bar             | L          | PN 250                | 12        | G 3/8" -19   | 22       | 12     | 47,5    | 40,5    | 30 | 27 |
| XHZR NW 13 HL ED VA | ok. 1 bar             | L          | PN 250                | 15        | G 1/2" -14   | 27       | 14     | 49,5    | 42,5    | 32 | 27 |
| XHZR NW 16 HL ED VA | ok. 1 bar             | L          | PN 160                | 18        | G 1/2" -14   | 27       | 14     | 55,5    | 48,0    | 36 | 36 |
| XHZR NW 20 HL ED VA | ok. 1 bar             | L          | PN 160                | 22        | G 3/4" -14   | 32       | 16     | 63,5    | 56,0    | 46 | 41 |
| XHZR NW 25 HL ED VA | ok. 1 bar             | L          | PN 100                | 28        | G 1" -11     | 40       | 18     | 71,5    | 64,0    | 55 | 50 |
| XHZR NW 32 HL ED VA | ok. 1 bar             | L          | PN 100                | 35        | G 1.1/4" -11 | 50       | 20     | 80,5    | 70,0    | 60 | 60 |
| XHZR NW 40 HL ED VA | ok. 1 bar             | L          | PN 100                | 42        | G 1.1/2" -11 | 55       | 22     | 81,5    | 70,5    | 70 | 65 |
| XHZR NW 03 HS ED VA | ok. 1 bar             | S          | PN 400                | 6         | G 1/4" -19   | 19       | 12     | 38,5    | 31,5    | 19 | 19 |
| XHZR NW 04 HS ED VA | ok. 1 bar             | S          | PN 400                | 8         | G 1/4" -19   | 19       | 12     | 38,5    | 31,5    | 19 | 19 |
| XHZR NW 06 HS ED VA | ok. 1 bar             | S          | PN 400                | 10        | G 3/8" -19   | 22       | 12     | 45,5    | 38,0    | 24 | 22 |
| XHZR NW 08 HS ED VA | ok. 1 bar             | S          | PN 400                | 12        | G 3/8" -19   | 22       | 12     | 48,5    | 41,0    | 27 | 24 |
| XHZR NW 10 HS ED VA | ok. 1 bar             | S          | PN 315                | 14        | G 1/2" -14   | 27       | 14     | 51,5    | 43,5    | 32 | 27 |
| XHZR NW 13 HS ED VA | ok. 1 bar             | S          | PN 315                | 16        | G 1/2" -14   | 27       | 14     | 54,5    | 46,0    | 36 | 32 |
| XHZR NW 16 HS ED VA | ok. 1 bar             | S          | PN 250                | 20        | G 3/4" -14   | 32       | 16     | 60,5    | 50,0    | 46 | 41 |
| XHZR NW 20 HS ED VA | ok. 1 bar             | S          | PN 250                | 25        | G 1" -11     | 40       | 18     | 66,5    | 54,5    | 50 | 46 |
| XHZR NW 25 HS ED VA | ok. 1 bar             | S          | PN 250                | 30        | G 1.1/4" -11 | 50       | 20     | 77,5    | 64,0    | 60 | 60 |
| XHZR NW 32 HS ED VA | ok. 1 bar             | S          | PN 250                | 38        | G 1.1/2" -11 | 55       | 22     | 87,5    | 71,5    | 70 | 65 |

typoszereg: LL = bardzo lekki L = lekki S = ciężki - PN = ciśnienie znamionowe PB = maks. ciśnienie robocze - Ø d2 = średnica zewnętrzna rury

## Warianty produktu

XHZR ED Zawór zwrotny, złącze wkręcane, stal

HZR ED VA Zawór zwrotny, złącze wkręcane, stal szlachetna

## Części zamienne

WD V Uszczelka miękka JIC