

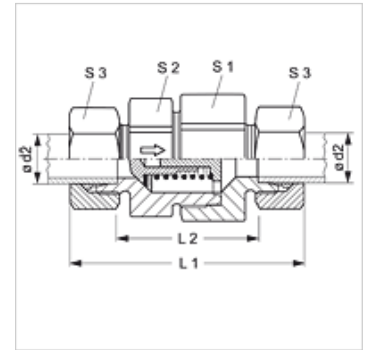
XRD VA

Zawór zwrotny, łącznik

HANSA FLEX

Właściwości

Przyłącze 1 + 2	metryczny gwint zewnętrzny cylindryczny
Rodzaj uszczelnienia 1 + 2	stożek wewnętrzny 24°
Typ konstrukcji	zawór zwrotny, łącznik
Norma	DIN 3865
Zakres dostawy	króciec (bez nakrętki kołpakowej i pierścienia zacinającego)
Materiał	stal szlachetna



Wskazówka

Wskazówki do montażu, zabudowy, obciążalności ciśnieniowej i dopuszczalnych temperatur roboczych są zawarte w Informacjach Technicznych dwuzłączek rurowych.

Wskazówki do zamówienia

Dostępne także z ciśnieniem zadziałania 0,2; 0,5; 2; 3; 5 bar.

Artykuł

Oznaczenie	Ciśnienie zadziałania	Typoszereg	Ciśnienie robocze bar	Ø d2 (mm)	L1 (mm)	L2 (mm)	S1	S2	S3
XRD NW 04 HL VA	ok. 1 bar	L	PN 250	6	58,0	29,0	19	17	14
XRD NW 06 HL VA	ok. 1 bar	L	PN 250	8	59,0	30,0	24	22	17
XRD NW 08 HL VA	ok. 1 bar	L	PN 250	10	69,5	40,5	27	24	19
XRD NW 10 HL VA	ok. 1 bar	L	PN 250	12	72,5	43,5	30	27	22
XRD NW 13 HL VA	ok. 1 bar	L	PN 250	15	77,5	47,5	36	32	27
XRD NW 16 HL VA	ok. 1 bar	L	PN 160	18	83,5	51,5	41	38	32
XRD NW 20 HL VA	ok. 1 bar	L	PN 160	22	93,5	61,5	50	46	36
XRD NW 25 HL VA	ok. 1 bar	L	PN 100	28	102,5	69,5	60	55	41
XRD NW 32 HL VA	ok. 1 bar	L	PN 100	35	117,5	74,5	70	65	50
XRD NW 40 HL VA	ok. 1 bar	L	PN 100	42	119,0	74,0	70	65	60
XRD NW 03 HS VA	ok. 1 bar	S	PN 400	6	63,5	34,5	19	17	17
XRD NW 04 HS VA	ok. 1 bar	S	PN 400	8	63,5	34,5	19	17	19
XRD NW 06 HS VA	ok. 1 bar	S	PN 400	10	72,5	40,5	24	22	22
XRD NW 08 HS VA	ok. 1 bar	S	PN 400	12	74,5	42,5	27	24	24
XRD NW 10 HS VA	ok. 1 bar	S	PN 315	14	82,5	47,5	32	27	27
XRD NW 13 HS VA	ok. 1 bar	S	PN 315	16	86,5	50,5	36	32	30
XRD NW 16 HS VA	ok. 1 bar	S	PN 250	20	97,5	54,5	41	38	36
XRD NW 20 HS VA	ok. 1 bar	S	PN 250	25	106,5	58,5	50	46	46
XRD NW 25 HS VA	ok. 1 bar	S	PN 250	30	122,5	69,5	60	55	50
XRD NW 32 HS VA	ok. 1 bar	S	PN 250	38	136,5	75,5	70	65	60

Ø = średnica zewnętrzna rury – typoszereg: LL = bardzo lekki L = lekki S = ciężki – PN = ciśnienie znamionowe PB = maks. ciśnienie robocze

Warianty produktu

XRD	Zawór zwrotny, łącznik, stal
RD VA	Zawór zwrotny, łącznik, stal szlachetna