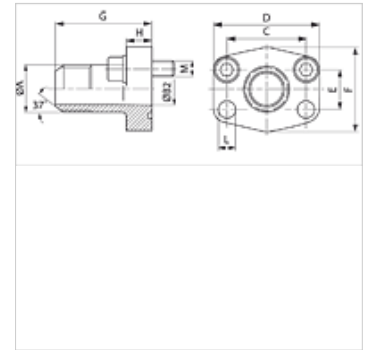


AFG JIC (3000 PSI)

Kołnierz z gwintem zewnętrznym SAE

Właściwości

Szereg ciśnieniowy	3000 psi
Norma	SAE J 518 C ISO 6162
Kształt	prosty
Typ konstrukcji	kołnierz z gwintem zewnętrznym SAE
Zamocowanie	otwór pod śrubę
Zakres dostawy	tylko kołnierz
Materiał	S355J2G3 (ST52.3)
Ochrona powierzchni	czarny olejowany



Wskazówka

Podane maksymalne ciśnienie robocze dotyczy kołnierza! Rzeczywiste ciśnienie robocze określa rura (grubość ścianki) oraz jakość rury!
Zalecane śruby są wymienione w kolumnach M (metr) lub M (unc).

Artykuł

Oznaczenie	PB 10.9 (bar)	Typowielkość	A	Ø B (mm)	C (mm)	D (mm)	E (mm)	F (mm)	G (mm)	H (mm)	L (mm)	M metr.	M (unc)
AFG 80 JIC 3/4	350	1/2"	UNF 3/4" -16	9,9	38,1	54	17,5	46	52	13	9,0	M 8 x 30	5/16" x 1.1/4"
AFG 80 JIC 7/8	350	1/2"	UNF 7/8" -14	12,3	38,1	54	17,5	46	52	13	9,0	M 8 x 30	3/8" x 1.1/4"
AFG 100 JIC 1 1/16	350	3/4"	UNF 1.1/16" -12	15,5	47,6	65	22,2	50	60	14	11,5	M 10 x 30	3/8" x 1.1/4"
AFG 102 JIC 1 5/16	315	1"	UN 1.5/16" -12	21,5	52,4	70	26,2	55	63	16	11,5	M 10 x 30	3/8" x 1.1/4"
AFG 104 JIC 1 5/16	250	1.1/4"	UN 1.5/16" -12	21,5	58,7	79	30,2	68	65	14	11,5	M 10 x 30	7/16" x 1.1/2"
AFG 104 JIC 1 5/8	250	1.1/4"	UN 1.5/8" -12	27,5	58,7	79	30,2	68	65	14	11,5	M 10 x 30	7/16" x 1.1/2"
AFG 106 JIC 1 7/8	200	1.1/2"	UN 1.7/8" -12	33,0	69,9	94	35,7	78	70	16	13,5	M 12 x 35	1/2" x 1.1/2"

PN = ciśnienie znamionowe PB = maks. ciśnienie robocze - typoszereg: LL = bardzo lekki L = lekki S = ciężki - Ø = średnica zewnętrzna rury

Warianty produktu

AFG JIC U (3000 / 6000 PSI)	Kołnierz z gwintem zewnętrznym SAE, z zestawem śrub UNC i o-ringiem
AFG JIC M (3000 / 6000 PSI)	Kołnierz z gwintem zewnętrznym SAE, z zestawem śrub metrycznych i o-ringiem