

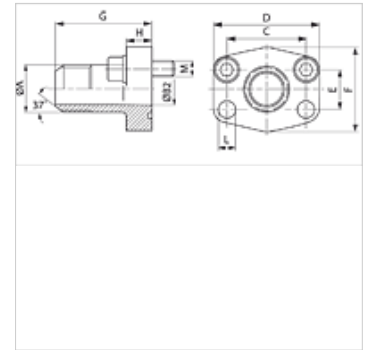
AFG JIC U (3000 / 6000 PSI)

Kołnierz z gwintem zewnętrznym SAE

HANSA FLEX

Właściwości

Norma	SAE J 518 C ISO 6162
Kształt	prosty
Typ konstrukcji	kołnierz z gwintem zewnętrznym SAE
Zamocowanie	otwór pod śrubę
Zakres dostawy	z zestawem śrub UNC i o-ringiem
Materiał	S355J2G3 (ST52.3)
Ochrona powierzchni	czarny olejowany



Wskazówka

Podane maksymalne ciśnienie robocze dotyczy kołnierza! Rzeczywiste ciśnienie robocze określa rura (grubość ścianki) oraz jakość rury!

Artykuł

Oznaczenie	Szereg ciśnieniowy	PB 10.9 (bar)	Typowość A	Ø B	C	D	E	F	G	H	L	M (unc)	
				(mm)	(mm)	(mm)	(mm)	(mm)	(mm)	(mm)	(mm)	(mm)	
AFG 80 JIC 3/4 U	3000 PSI	350	1/2" UNF 3/4" -16	9,9	38,1	54	17,5	46	52	13	9,0	5/16" x 1.1/4"	
AFG 80 JIC 7/8 U	3000 PSI	350	1/2" UNF 7/8" -14	12,3	38,1	54	17,5	46	52	13	9,0	3/8" x 1.1/4"	
AFG 100 JIC 1 1/16 U	3000 PSI	350	3/4" UNF 1.1/16" -12	15,5	47,6	65	22,2	50	60	14	11,5	3/8" x 1.1/4"	
AFG 102 JIC 1 5/16 U	3000 PSI	315	1" UN 1.5/16" -12	21,5	52,4	70	26,2	55	63	16	11,5	3/8" x 1.1/4"	
AFG 104 JIC 1 5/16 U	3000 PSI	250	1.1/4" UN 1.5/16" -12	21,5	58,7	79	30,2	68	65	14	11,5	7/16" x 1.1/2"	
AFG 104 JIC 1 5/8 U	3000 PSI	250	1.1/4" UN 1.5/8" -12	27,5	58,7	79	30,2	68	65	14	11,5	7/16" x 1.1/2"	
AFG 106 JIC 1 7/8 U	3000 PSI	200	1.1/2" UN 1.7/8" -12	33,0	69,9	94	35,7	78	70	16	13,5	1/2" x 1.1/2"	
AFG 401 JIC 3/4 U	6000 PSI	400	1/2" UNF 3/4" -16	9,9	40,5	56	18,2	48	60	16	9,0	5/16" x 1.1/4"	
AFG 401 JIC 7/8 U	6000 PSI	400	1/2" UNF 7/8" -14	12,3	40,5	56	18,2	48	60	16	9,0	5/16" x 1.1/4"	
AFG 402 JIC 1 1/16 U	6000 PSI	400	3/4" UNF 1.1/16" -12	15,5	50,8	71	23,8	60	73	19	11,5	3/8" x 1.1/2"	
AFG 403 JIC 1 5/16 U	6000 PSI	400	1" UN 1.5/16" -12	21,5	57,2	81	27,8	70	82	24	13,0	7/16" x 1.3/4"	
AFG 404 JIC 1 5/16 U	6000 PSI	400	1.1/4" UN 1.5/16" -12	21,5	66,7	95	31,8	78	92	27	13,5	1/2" x 1.3/4"	
AFG 404 JIC 1 5/8 U	6000 PSI	400	1.1/4" UN 1.5/8" -12	27,5	66,7	95	31,8	78	92	27	13,5	1/2" x 1.3/4"	
AFG 405 JIC 1 7/8 U	6000 PSI	400	1.1/2" UN 1.7/8" -12	33,0	79,4	113	36,5	95	96	30	17,5	5/8" x 2"	

PN = ciśnienie znamionowe PB = maks. ciśnienie robocze – typoszereg: LL = bardzo lekki L = lekki S = ciężki – Ø = średnica zewnętrzna rury

Warianty produktu

AFG JIC (3000 PSI)	Kołnierz z gwintem zewnętrznym SAE, tylko kołnierz
AFG JIC M (3000 / 6000 PSI)	Kołnierz z gwintem zewnętrznym SAE, z zestawem śrub metrycznych i o-ringiem