

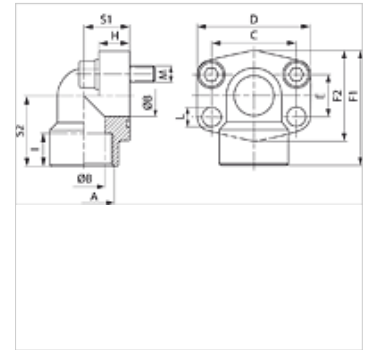
AFS 90 G U (3000 / 6000 PSI)

Kołnierz wkręcany SAE, BSP, kąt 90°

HANSA FLEX

Właściwości

Norma	SAE J 518 C ISO 6162
Kształt	kąt 90°
Typ konstrukcji	kołnierz wkręcany SAE
Zamocowanie	otwór pod śrubę
Zakres dostawy	z zestawem śrub UNC i o-ringiem
Materiał	S355J2G3 (ST52.3)
Ochrona powierzchni	czarny olejowany



Wskazówka

Podane maksymalne ciśnienie robocze dotyczy kołnierza! Rzeczywiste ciśnienie robocze określa rura (grubość ścianki) oraz jakość rury!

Artykuł

Oznaczenie	Szereg ciśnieniowy	PB 10.9 (bar)	Typowie- lkość A	Ø B	C	D	E	F1	F2	H	I	S1	S2	L	Śruby
				(mm)	(mm)	(mm)	(mm)	(mm)	(mm)	(mm)	(mm)	(mm)	(mm)	(mm)	
AFS 80/90 G U	3000 PSI	350	1/2"	G 1/2" -14	13	38,1	54	17,5	60	48	16	19	20	37	9,0 (4 x) UNC 5/16 x 1.1/4
AFS 80/90 G U 038	3000 PSI	350	1/2"	G 3/8" -19	13	38,1	54	17,5	60	48	16	19	20	37	9,0 (4 x) UNC 5/16 x 1.1/4
AFS 100/90 G U	3000 PSI	350	3/4"	G 3/4" -14	19	47,6	65	22,2	63	52	18	19	24	38	11,0 (4 x) UNC 3/8 x 1.1/2
AFS 102/90 G U	3000 PSI	315	1"	G 1" -11	25	52,4	70	26,2	70	60	19	20	28	43	11,0 (4 x) UNC 3/8 x 1.1/2
AFS 104/90 G U	3000 PSI	250	1.1/4"	G 1.1/4" -11	32	58,7	79	30,2	85	73	21	22	34	51	11,5 (4 x) UNC 7/16 x 1.1/2
AFS 106/90 G U	3000 PSI	200	1.1/2"	G 1.1/2" -11	38	69,9	93	35,7	95	83	25	25	38	56	13,5 (4 x) UNC 1/2 x 1.3/4
AFS 108/90 G U	3000 PSI	200	2"	G 2" -11	51	77,8	110	42,9	110	94	25	28	42	65	13,5 (4 x) UNC 1/2 x 1.3/4
AFS 401/90 G U 012	6000 PSI	400	1/2"	G 1/2" -14	13	40,5	54	18,2	60	46	16	19	20	37	9,0 (4 x) UNC 5/16 x 1.1/4
AFS 401/90 G U 038	6000 PSI	400	1/2"	G 3/8" -19	13	40,5	54	18,2	60	46	16	19	20	37	9,0 (4 x) UNC 5/16 x 1.1/4
AFS 402/90 G U	6000 PSI	400	3/4"	G 3/4" -14	19	50,8	70	23,8	70	56	19	20	28	43	11,0 (4 x) UNC 3/8 x 1.1/2
AFS 403/90 G U	6000 PSI	400	1"	G 1" -11	25	57,2	79	27,8	85	72	21	22	34	51	13,0 (4 x) UNC 7/16 x 1.1/2
AFS 404/90 G U	6000 PSI	400	1.1/4"	G 1.1/4" -11	32	66,7	93	31,8	95	75	25	25	38	56	13,5 (4 x) UNC 1/2 x 1.3/4
AFS 405/90 G U	6000 PSI	400	1.1/2"	G 1.1/2" -11	38	79,4	110	36,5	110	94	25	28	42	65	17,0 (4 x) UNC 5/8 x 2

PN = ciśnienie znamionowe PB = maks. ciśnienie robocze

Warianty produktu

AFS 90 G (6000 PSI)	Kołnierz wkręcany SAE, BSP, kąt 90°, tylko kołnierz
AFS 90 G M (3000 / 6000 PSI)	Kołnierz wkręcany SAE, BSP, kąt 90°, z zestawem śrub metrycznych i o-ringiem