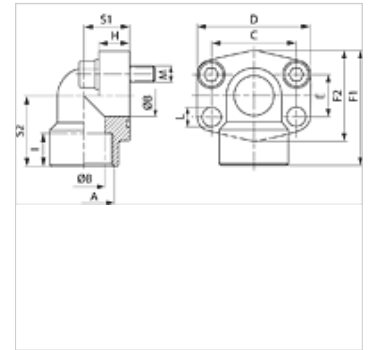


AFS 90 N (3000 PSI)

Kołnierz wkręcany SAE, NPT, kąt 90°

Właściwości

Szereg ciśnieniowy	3000 psi
Norma	SAE J 518 C ISO 6162
Kształt	kąt 90°
Typ konstrukcji	kołnierz wkręcany SAE
Zamocowanie	otwór pod śrubę
Zakres dostawy	tylko kołnierz
Materiał	S355J2G3 (ST52.3)
Ochrona powierzchni	czarny olejowany



Wskazówka

Podane maksymalne ciśnienie robocze dotyczy kołnierza! Rzeczywiste ciśnienie robocze określa rura (grubość ścianki) oraz jakość rury!
Zalecane śruby są wymienione w kolumnach M (metr) lub M (unc).

Artykuł

Oznaczenie	PB 10.9 (bar)	Typowielkość	A	Ø B	C	E	F1	H	I	S1	S2	L	M metr.	M (unc)
				(mm)	(mm)	(mm)	(mm)	(mm)	(mm)	(mm)	(mm)	(mm)		
AFS 80/90 N	350	1/2"	NPT 1/2" -14	13	38,1	17,5	60	16	19	20	37	9,0	M 8 x 30	5/16" x 1.1/4"
AFS 80/90 N 038	350	1/2"	NPT 3/8" -18	13	38,1	17,5	60	16	19	20	37	9,0	M 8 x 30	5/16" x 1.1/4"
AFS 100/90 N	350	3/4"	NPT 3/4" -14	19	47,6	22,2	63	18	19	24	38	11,0	M 10 x 35	3/8" x 1.1/2"
AFS 102/90 N	315	1"	NPT 1" -11,5	25	52,4	26,2	70	19	20	28	43	11,0	M 10 x 35	5/16" x 1.1/4"
AFS 104/90 N	250	1.1/4"	NPT 1.1/4" -11,5	32	58,7	30,2	85	21	22	34	51	11,5	M 10 x 40	7/16" x 1.1/2"
AFS 106/90 N	200	1.1/2"	NPT 1.1/2"	38	69,9	35,7	95	25	25	38	56	13,5	M 12 x 45	1/2" x 1.3/4"
AFS 108/90 N	200	2"	NPT 2" -11,5	51	77,8	42,9	110	25	28	42	65	13,5	M 12 x 45	5/8" x 2"

PN = ciśnienie znamionowe PB = maks. ciśnienie robocze

Warianty produktu

AFS 90 N M (3000 / 6000 PSI)	Kołnierz wkręcany SAE, NPT, kąt 90°, z zestawem śrub metrycznych i o-ringiem
AFS 90 N U (3000 / 6000 PSI)	Kołnierz wkręcany SAE, NPT, kąt 90°, z zestawem śrub UNC i o-ringiem