

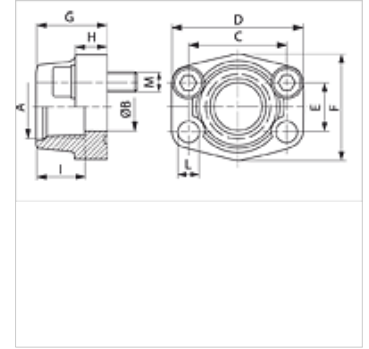
# AFS T (3000 / 6000 PSI)

Kołnierz wkręcany SAE, UN/UNF

**HANSA FLEX**

## Właściwości

<b>Norma</b>	SAE J 518 C ISO 6162
<b>Kształt</b>	prosty
<b>Typ konstrukcji</b>	kołnierz wkręcany SAE
<b>Zamocowanie</b>	otwór pod śrubę
<b>Zakres dostawy</b>	tylko kołnierz
<b>Materiał</b>	S355J2G3 (ST52.3)
<b>Ochrona powierzchni</b>	czarny olejowany



## Wskazówka

Podane maksymalne ciśnienie robocze dotyczy kołnierza! Rzeczywiste ciśnienie robocze określa rura (grubość ścianki) oraz jakość rury!

## Artykuł

Oznaczenie	Szereg ciśnieniowy	PB 10.9 (bar)	Typowielkość	A	Ø B (mm)	C (mm)	D (mm)	E (mm)	F (mm)	G (mm)	H (mm)	I (mm)	L (mm)
AFS 80 T	3000 PSI	350	1/2"	UNF 3/4" -16	13	38,1	54	17,5	46	36	16	17	9,0
AFS 100 T	3000 PSI	350	3/4"	UNF 1.1/16" -12	19	47,6	65	22,3	50	36	18	23	11,0
AFS 102 T	3000 PSI	315	1"	UN 1.5/16" -12	25	52,4	70	26,2	55	38	18	23	11,0
AFS 104 T	3000 PSI	250	1.1/4"	UN 1.5/8" -12	32	58,7	79	30,2	68	41	21	23	11,5
AFS 106 T	3000 PSI	200	1.1/2"	UN 1.7/8" -12	38	69,9	93	35,7	78	45	25	23	13,5
AFS 401 T	6000 PSI	400	1/2"	UNF 3/4" -16	13	40,5	54	18,2	46	36	16	17	9,0
AFS 402 T	6000 PSI	400	3/4"	UNF 1.1/16" -12	19	50,8	71	23,8	55	35	21	23	11,0
AFS 403 T	6000 PSI	400	1"	UN 1.5/16" -12	25	57,2	81	27,8	65	42	25	23	13,0
AFS 404 T	6000 PSI	400	1.1/4"	UN 1.5/8" -12	32	66,7	95	31,8	78	45	27	23	*1
AFS 405 T	6000 PSI	400	1.1/2"	UN 1.7/8" -12	38	79,4	112	36,5	94	50	30	23	17,0

PN = ciśnienie znamionowe PB = maks. ciśnienie robocze

\*1) = 15,0 dla śrub metrycznych; 13,5 dla śrub UNC

## Warianty produktu

**AFS T M (3000 / 6000 PSI)** Kołnierz wkręcany SAE, UN/UNF, z zestawem śrub metrycznych i o-ringiem

**AFS T U (3000 / 6000 PSI)** Kołnierz wkręcany SAE, UN/UNF, z zestawem śrub UNC i o-ringiem