

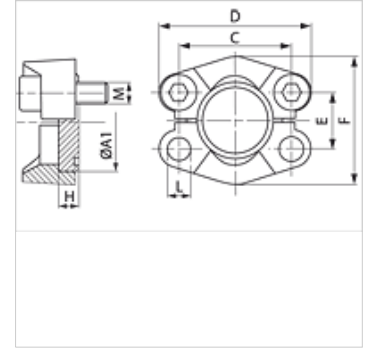
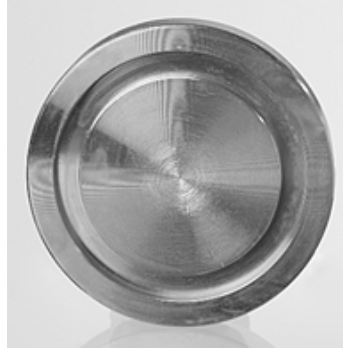
# BL (6000 PSI)

Korek kołnierzowy SAE

**HANSA FLEX**

## Właściwości

Szereg ciśnieniowy	6000 psi
Norma	SAE J 518 C ISO 6162
Kształt	prosty
Typ konstrukcji	korek kołnierzowy SAE
Zakres dostawy	tylko zaślepka talerzowa
Materiał	S355J2G3 (C22)
Ochrona powierzchni	galwanizowany



## Artykuł

Oznaczenie	PB 10.9 (bar)	Typowielkość	A1 (mm)	G (mm)	C (mm)	D (mm)	E (mm)	F (mm)	H (mm)	L (mm)	M metr.	M (unc)
<b>BL 6001</b>	250	1/2"	31,8	14	40,5	56	18,2	48	7,8	8,7	M 8 x 30	5/16" x 1.1/4"
<b>BL 6002</b>	250	3/4"	41,3	15	50,8	71	23,8	60	8,8	10,5	M 10 x 35	3/8" x 1.1/2"
<b>BL 6003</b>	250	1"	47,6	16	57,2	81	27,8	70	9,5	*1	M 12 x 45	7/16" x 1.3/4"
<b>BL 6004</b>	250	1.1/4"	54,0	16	66,6	95	31,8	78	10,4	*2	M 14 x 45	1/2" x 1.3/4"
<b>BL 6005</b>	250	1.1/2"	63,5	19	79,3	113	36,5	95	12,6	17,0	M 16 x 55	5/8" x 2"
<b>BL 6006</b>	250	2"	79,4	30	96,8	133	44,5	114	12,6	21,0	M 20 x 70	3/4" x 2.1/2"

PN = ciśnienie znamionowe PB = maks. ciśnienie robocze

\*1) = do wyboru 12,0 lub 12,5 – \*2) = do wyboru 13,5 lub 14,75