

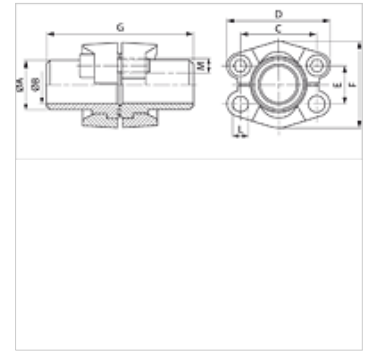
DSFS (6000 PSI)

Wieniec do przyspawania do łączników kołnierzowych SAE

HANSA FLEX

Właściwości

| | |
|---------------------|--|
| Szereg ciśnieniowy | 6000 psi |
| Norma | SAE J 518 C ISO 6162 |
| Kształt | prosty |
| Typ konstrukcji | łącznik kołnierzowy z wieniec do przyspawania SAE |
| Zamocowanie | z zestawem śrub metrycznych |
| Zakres dostawy | z 2 połówkami kołnierza, zestawem śrub i o-ringiem |
| Materiał | S355J2G3 (ST52.3) |
| Ochrona powierzchni | czarny olejowany |



Wskazówka

Podane maksymalne ciśnienie robocze dotyczy kołnierza! Rzeczywiste ciśnienie robocze określa rura (grubość ścianki) oraz jakość rury!

Artykuł

| Oznaczenie | PB 10.9 (bar) | Typowielkość | Rura | A (mm) | Ø B (mm) | C (mm) | D (mm) | E (mm) | F (mm) | G (mm) | L (mm) | M metr. | M (unc) |
|----------------|------------------|--------------|-------------|-----------|-------------|-----------|-----------|-----------|-----------|-----------|-----------|-----------|----------------|
| DSFS 6001-16 | 400 | 1/2" | 16 x 2 | 16,0 | 12,0 | 40,5 | 56 | 18,2 | 47,2 | 68 | 8,5 | M 8 x 30 | 5/16" x 1.1/4" |
| DSFS 6001-21.3 | 400 | 1/2" | 21,3 x 4,5 | 21,3 | 11,9 | 40,5 | 56 | 18,2 | 47,2 | 68 | 8,5 | M 8 x 30 | 5/16" x 1.1/4" |
| DSFS 6002-25 | 400 | 3/4" | 25 x 3,5 | 25,0 | 18,0 | 50,8 | 71 | 23,8 | 60,0 | 76 | 10,5 | M 10 x 35 | 3/8" x 1.1/2" |
| DSFS 6002-26.9 | 400 | 3/4" | 26,9 x 5,6 | 26,9 | 15,7 | 50,8 | 71 | 23,8 | 60,0 | 76 | 10,5 | M 10 x 35 | 3/8" x 1.1/2" |
| DSFS 6003-30 | 400 | 1" | 30 x 4 | 30,0 | 22,0 | 57,2 | 81 | 27,8 | 69,6 | 80 | 13,5 | M 12 x 45 | 7/16" x 1.3/4" |
| DSFS 6003-33.7 | 400 | 1" | 33,7 x 7,1 | 34,0 | 19,0 | 57,2 | 81 | 27,8 | 69,6 | 80 | 13,5 | M 12 x 45 | 7/16" x 1.3/4" |
| DSFS 6003-38 | 400 | 1" | 38 x 5 | 38,0 | 28,0 | 57,2 | 81 | 27,8 | 69,6 | 80 | 13,5 | M 12 x 45 | 7/16" x 1.3/4" |
| DSFS 6004-30 | 400 | 1.1/4" | 30 x 4 | 30,0 | 22,0 | 66,7 | 95 | 31,8 | 77,2 | 90 | 14,5 | M 14 x 50 | 1/2" x 1.3/4" |
| DSFS 6004-38 | 400 | 1.1/4" | 38 x 5,5 | 38,0 | 27,0 | 66,7 | 95 | 31,8 | 77,2 | 90 | 14,5 | M 14 x 50 | 1/2" x 1.3/4" |
| DSFS 6004-42.4 | 400 | 1.1/4" | 42,4 x 6,3 | 42,4 | 29,8 | 66,7 | 95 | 31,8 | 77,2 | 90 | 14,5 | M 14 x 50 | 1/2" x 1.3/4" |
| DSFS 6005-45 | 400 | 1.1/2" | 45 x 6,5 | 45,0 | 32,0 | 79,4 | 113 | 36,5 | 95,0 | 100 | 16,7 | M 16 x 55 | 5/8" x 2" |
| DSFS 6005-48.3 | 400 | 1.1/2" | 48,3 x 8,8 | 50,0 | 30,7 | 79,4 | 113 | 36,5 | 95,0 | 100 | 16,7 | M 16 x 55 | 5/8" x 2" |
| DSFS 6006-60.3 | 400 | 2" | 60,3 x 13,4 | 60,3 | 33,7 | 96,8 | 133 | 44,5 | 113,8 | 116 | 21,0 | M 20 x 65 | 3/4" x 2.1/2" |
| DSFS 6006-65 | 400 | 2" | 65 x 8 | 65,0 | 46,0 | 96,8 | 133 | 44,5 | 113,8 | 116 | 21,0 | M 20 x 65 | 3/4" x 2.1/2" |

PN = ciśnienie znamionowe PB = maks. ciśnienie robocze