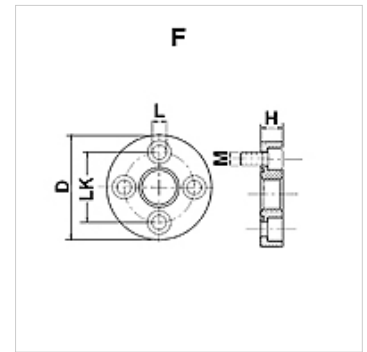


F

Przyłącze pompy (4-otworowe)

Właściwości

Typ konstrukcji	przyłącze pompy (4-otworowe)
Kształt	prosty
Zamocowanie	z zestawem śrub metrycznych
Zakres dostawy	z zestawem śrub i o-ringiem
Materiał	stal ST 42.3
Ochrona powierzchni	galwanizowany



Wskazówka

Podane maksymalne ciśnienie robocze dotyczy kołnierza! Rzeczywiste ciśnienie robocze określa rura (grubość ścianki) oraz jakość rury!

Artykuł

Oznaczenie	Ciśnienie (PB) (bar)	LK (mm)	A	D (mm)	H (mm)	L (mm)	Śruby	OR
F 1	250	30,0	G 3/8" -19	45	11,5	6,5	(4 x) M 6 x 20	18,77 x 1,78
F 2	250	40,0	G 1/2" -14	58	14,0	8,5	(4 x) M 8 x 25	25,12 x 1,78
F 3 A	250	51,0	G 3/4" -14	76	16,0	10,5	(4 x) M 10 x 30	31,42 x 2,62
F 3 B	250	56,0	G 3/4" -14	76	16,0	10,5	(4 x) M 10 x 30	31,42 x 2,62
F 3.5 A	180	62,0	G 1" -11	88	20,0	10,5	(4 x) M 10 x 35	39,70 x 3,53
F 3.5 B	180	62,0	G 1" -11	88	20,0	12,5	(4 x) M 12 x 35	39,70 x 3,53
F 4	180	72,5	G 1.1/4" -11	98	20,0	12,5	(4 x) M 12 x 35	47,22 x 3,53

PN = ciśnienie znamionowe PB = maks. ciśnienie robocze