

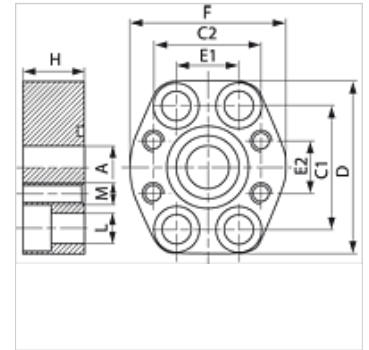
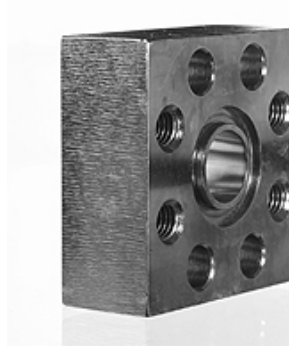
GAF (6000 PSI)

Redukcja SAE

HANSA FLEX

Właściwości

Szereg ciśnieniowy	6000 psi
Norma	SAE J 518 C ISO 6162
Kształt	prosty
Typ konstrukcji	Redukcja SAE
Zakres dostawy	tylko kołnierz
Materiał	S355J2G3 (ST52.3)
Ochrona powierzchni	czarny olejowany



Wskazówka

Podane maksymalne ciśnienie robocze dotyczy kołnierza! Rzeczywiste ciśnienie robocze określa rura (grubość ścianki) oraz jakość rury!
Zalecane śruby są wymienione w kolumnach M (metr) lub M (unc).

Artykuł

Oznaczenie	PB 10.9 (bar)	Typowielkość	A (mm)	C1 (mm)	C2 (mm)	D (mm)	E1 (mm)	E2 (mm)	F (mm)	H (mm)	L (mm)	M metr.	Śruby
GAF 602-602	400	3/4" x 3/4"	19	50,8	50,8	70	23,8	23,8	70	28	11	M 10	M 10 x 35
GAF 603-602	400	1" x 3/4"	19	57,2	50,8	80	27,8	23,8	70	30	13	M 10	M 12 x 40
GAF 603-603	400	1" x 1"	25	57,2	57,2	80	27,8	27,8	75	36	13	M 12	M 12 x 45
GAF 604-603	400	1.1/4" x 1"	23	68,7	57,2	100	31,8	27,8	83	25	15	M 12	M 14 x 40
GAF 604-604	400	1.1/4" x 1.1/4"	31	68,7	68,7	100	31,8	31,8	90	35	15	M 14	M 14 x 50
GAF 605-604	400	1.1/2" x 1.1/4"	32	79,4	68,7	113	36,5	31,8	95	48	17	M 14	M 16 x 55
GAF 605-605	400	1.1/2" x 1.1/2"	38	79,4	79,4	113	36,5	36,5	105	50	17	M 16	M 16 x 55

PN = ciśnienie znamionowe PB = maks. ciśnienie robocze