

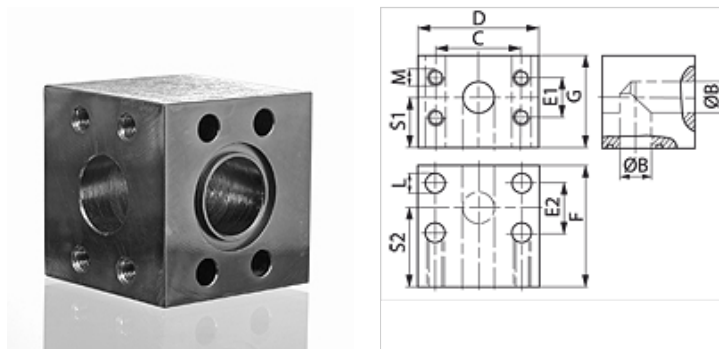
GD (3000 / 6000 PSI)

Kołnierz blokowy SAE, kąt 90°

HANSA FLEX

Właściwości

Norma	SAE J 518 C ISO 6162
Kształt	kąt 90°
Typ konstrukcji	kołnierz blokowy SAE
Zamocowanie	gwint wewnętrzny do śrub metrycznych
Materiał	S355J2G3 (ST52.3)
Ochrona powierzchni	czarny olejowany



Wskazówka

Podane maksymalne ciśnienie robocze dotyczy kołnierza! Rzeczywiste ciśnienie robocze określa rura (grubość ścianki) oraz jakość rury!

Artykuł

Oznaczenie	Szereg ciśnieniowy	PB 10.9 (bar)	Typowielkość	Ø B (mm)	C (mm)	D (mm)	E1 (mm)	E2 (mm)	F (mm)	G (mm)	L (mm)	S1 (mm)	S2 (mm)	M metr.
GD 304	3000 PSI	250	1.1/4"	32	58,7	82	30,2	30,2	82	80	13,0	39	38	M 10
GD 305	3000 PSI	200	1.1/2"	38	69,9	98	35,7	35,7	92	92	13,5	51	59	M 12
GD 306	3000 PSI	200	2"	46	77,8	102	42,9	42,9	85	87	14,0	51	48	M 12
GD 602	6000 PSI	400	3/4"	19	50,8	72	23,8	23,8	60	55	11,0	32	36	M 10
GD 603	6000 PSI	400	1"	23	57,2	82	27,8	27,8	68	64	14,0	37	40	M 12
GD 604	6000 PSI	400	1.1/4"	30	66,7	96	31,8	31,8	76	72	16,0	41	46	M 14
GD 605	6000 PSI	400	1.1/2"	38	79,4	114	36,5	36,5	86	89	18,0	50	52	M 16
GD 606	6000 PSI	400	2"	50	96,8	133	44,5	44,5	110	105	21,0	59	70	M 20

PN = ciśnienie znamionowe PB = maks. ciśnienie robocze