

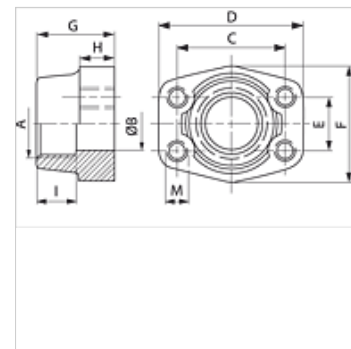
GFS N M (3000 / 6000 PSI)

Przeciwołnierz wkręcany SAE, NPT

HANSA FLEX

Właściwości

Norma	SAE J 518 C ISO 6162
Kształt	prosty
Typ konstrukcji	przeciwołnierz wkręcany SAE
Zamocowanie	gwint wewnętrzny do śrub metrycznych
Zakres dostawy	tylko kołnierz
Materiał	S355J2G3 (ST52.3)
Ochrona powierzchni	czarny olejowany



Wskazówka

Podane maksymalne ciśnienie robocze dotyczy kołnierza! Rzeczywiste ciśnienie robocze określa rura (grubość ścianki) oraz jakość rury!

Artykuł

Oznaczenie	Szereg ciśnieniowy	PB 10.9 (bar)	Typowość A	Ø B (mm)	C (mm)	D (mm)	E (mm)	F (mm)	G (mm)	H (mm)	I (mm)	M metr.
GFS 80 N	3000 PSI	350	1/2" NPT 1/2" -14	13	38,1	54	17,5	46	36	16	19	M 8
GFS 80 N 3/8	3000 PSI	350	1/2" NPT 3/8" -18	13	38,1	54	17,5	46	36	16	19	M 8
GFS 100 N	3000 PSI	350	3/4" NPT 3/4" -14	19	47,6	65	22,2	50	36	18	19	M 10
GFS 100 N 1/2	3000 PSI	350	3/4" NPT 1/2" -14	13	47,6	65	22,2	50	36	18	19	M 10
GFS 102 N	3000 PSI	315	1" NPT 1" -11,5	25	52,4	70	26,2	55	38	18	22	M 10
GFS 102 N 3/4	3000 PSI	315	1" NPT 3/4" -14	19	52,4	70	26,2	55	35	21	19	M 10
GFS 104 N	3000 PSI	250	1.1/4" NPT 1.1/4" -11,5	32	58,7	79	30,2	68	41	21	22	M 10
GFS 104 N 1	3000 PSI	250	1.1/4" NPT 1" -11,5	25	58,7	81	30,2	65	42	25	22	M 10
GFS 106 N	3000 PSI	200	1.1/2" NPT 1.1/2"	38	69,9	93	35,7	78	45	25	24	M 12
GFS 106 N 1 1/4	3000 PSI	200	1.1/2" NPT 1.1/4" -11,5	32	69,9	95	35,7	78	45	27	24	M 12
GFS 108 N	3000 PSI	200	2" NPT 2" -11,5	51	77,8	102	42,9	90	45	25	30	M 12
GFS 108 N 1 1/2	3000 PSI	200	2" NPT 1.1/2"	38	77,8	102	42,9	90	45	25	26	M 12
GFS 110 N	3000 PSI	160	2.1/2" NPT 2.1/2" -11,5	63	88,9	114	50,8	105	50	25	30	M 12
GFS 112 N	3000 PSI	138	3" NPT 3" -11,5	73	106,4	134	61,9	124	50	27	34	M 16
GFS 114 N	3000 PSI	35	3.1/2" NPT 3.1/2" -11,5	89	120,7	152	69,9	136	48	27	34	M 16
GFS 116 N	3000 PSI	35	4" NPT 4" -11,5	99	130,2	162	77,8	146	48	27	34	M 16
GFS 401 N	6000 PSI	400	1/2" NPT 1/2" -14	13	40,5	54	18,2	46	36	16	19	M 8
GFS 401 N 3/8	6000 PSI	400	1/2" NPT 3/8" -18	13	40,5	54	18,2	46	36	16	19	M 8
GFS 402 N	6000 PSI	400	3/4" NPT 3/4" -14	19	50,8	71	23,8	55	35	21	22	M 10
GFS 402 N 1/2	6000 PSI	400	3/4" NPT 1/2" -14	13	50,8	71	23,8	55	35	21	22	M 10
GFS 403 N	6000 PSI	400	1" NPT 1" -11,5	25	57,2	81	27,8	65	42	25	24	M 12
GFS 403 N 3/4	6000 PSI	400	1" NPT 3/4" -14	19	57,2	81	27,8	65	42	25	24	M 12
GFS 404 N	6000 PSI	400	1.1/4" NPT 1.1/4" -11,5	32	66,7	95	31,8	78	45	27	25	M 14
GFS 404 N 1	6000 PSI	400	1.1/4" NPT 1" -11,5	25	66,7	95	31,8	78	45	27	25	M 14
GFS 405 N	6000 PSI	400	1.1/2" NPT 1.1/2"	38	79,4	112	36,5	94	50	30	28	M 16
GFS 405 N 1 1/4	6000 PSI	400	1.1/2" NPT 1.1/4" -11,5	32	79,4	112	36,5	94	50	30	28	M 16
GFS 406 N	6000 PSI	400	2" NPT 2" -11,5	51	96,8	134	44,5	114	65	37	30	M 20
GFS 406 N 1 1/2	6000 PSI	400	2" NPT 1.1/2"	38	96,8	134	44,5	114	65	37	30	M 20

PN = ciśnienie znamionowe PB = maks. ciśnienie robocze

Warianty produktu

GFS N U (3000 / 6000 PSI) Przeciwołnierz wkręcany SAE, NPT, tylko kołnierz