

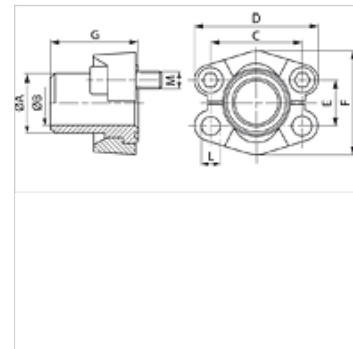
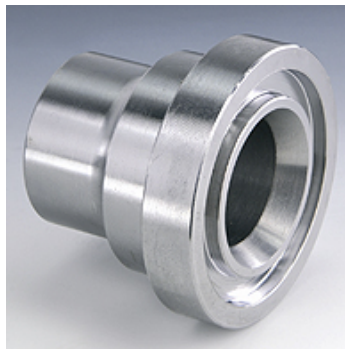
SFS (3000 PSI)

Kołnierz oporowy do przyspawania SAE

HANSA FLEX

Właściwości

Szereg ciśnieniowy	3000 psi
Norma	SAE J 518 C ISO 6162
Kształt	prosty
Typ konstrukcji	kołnierz oporowy do przyspawania SAE
Zakres dostawy	tylko wieniec wpawany
Materiał	S355J2G3 (ST52.3)



Wskazówka

Podane maksymalne ciśnienie robocze dotyczy kołnierza! Rzeczywiste ciśnienie robocze określa rura (grubość ścianki) oraz jakość rury!
Zalecane śruby są wymienione w kolumnach M (metr) lub M (unc).

Artykuł

Oznaczenie	PB 10.9 (bar)	Typowielkość	Rura	A (mm)	Ø B (mm)	C (mm)	D (mm)	E (mm)	F (mm)	G (mm)	L (mm)	M metr.	M (unc)
SFS 3001 S 16	350	1/2"	16 x 2	16,0	12,0	38,1	54	17,5	45,6	41	8,5	M 8 x 30	5/16" x 1.1/4"
SFS 3001-21.3	350	1/2"	21,3 x 4,7	22,0	15,5	38,1	54	17,5	45,6	41	8,5	M 8 x 30	5/16" x 1.1/4"
SFS 3002-25	350	3/4"	25 x 3	27,0	18,9	47,6	65	22,2	51,8	50	10,5	M 10 x 30	3/8" x 1.1/4"
SFS 3002-26.9	350	3/4"	26,9 x 3,9	27,0	18,9	47,6	65	22,2	51,8	50	10,5	M 10 x 30	3/8" x 1.1/4"
SFS 3003-28	315	1"	28 x 3	28,0	22,0	52,4	70	26,2	58,4	50	10,5	M 10 x 35	3/8" x 1.1/4"
SFS 3003-30	315	1"	30 x 4	30,0	22,0	52,4	70	26,2	58,4	50	10,5	M 10 x 35	3/8" x 1.1/4"
SFS 3003-33.7	315	1"	33,7 x 4,5	35,0	24,7	52,4	70	26,2	58,4	50	10,5	M 10 x 35	3/8" x 1.1/4"
SFS 3003-38	315	1"	38 x 5	38,0	28,0	52,4	70	26,2	58,4	50	10,5	M 10 x 35	3/8" x 1.1/4"
SFS 3004-38	250	1.1/4"	38 x 5	38,0	28,0	58,7	79	30,2	72,6	55	*1	*2	7/16" x 1.1/2"
SFS 3004-42.4	250	1.1/4"	42,4 x 6,3	43,0	29,7	58,7	79	30,2	72,6	55	*1	*2	7/16" x 1.1/2"
SFS 3005-38	200	1.1/2"	38 x 4	38,0	30,0	69,9	94	35,7	82,2	57	13,5	M 12 x 35	1/2" x 1.1/2"
SFS 3005-42	200	1.1/2"	42 x 5	42,0	32,0	69,9	94	35,7	82,2	57	13,5	M 12 x 35	1/2" x 1.1/2"
SFS 3005-45	200	1.1/2"	45 x 5	45,0	35,0	69,9	94	35,7	82,2	57	13,5	M 12 x 35	1/2" x 1.1/2"
SFS 3005-48.3	200	1.1/2"	48,3 x 7,1	49,0	34,0	69,9	94	35,7	82,2	57	13,5	M 12 x 35	1/2" x 1.1/2"
SFS 3006-55	200	2"	55 x 5	55,0	45,0	77,8	102	42,9	96,4	57	13,5	M 12 x 35	1/2" x 1.1/2"
SFS 3006-60.3	200	2"	60,3 x 8	60,3	44,0	77,8	102	42,9	96,4	57	13,5	M 12 x 35	1/2" x 1.1/2"
SFS 3007-65	160	2.1/2"	65 x 6	65,0	53,0	88,9	114	50,8	108,2	58	13,5	M 12 x 40	1/2" x 1.3/4"
SFS 3007-70	160	2.1/2"	70 x 7,5	70,0	55,0	88,9	114	50,8	108,2	58	13,5	M 12 x 40	1/2" x 1.3/4"
SFS 3007-76.1	160	2.1/2"	76,1 x 7,1	74,0	62,0	88,9	114	50,8	108,2	58	13,5	M 12 x 40	1/2" x 1.3/4"
SFS 3008-80	138	3"	80 x 6	80,0	68,0	106,4	135	61,9	130,6	60	16,7	M 16 x 45	5/8" x 2"
SFS 3008-88.9	138	3"	88,9 x 8	90,0	73,0	106,4	135	61,9	130,6	60	16,7	M 16 x 45	5/8" x 2"
SFS 3009-100	35	3.1/2"	100 x 6	100,0	88,0	120,7	152	69,9	139,0	60	17,0	M 16 x 45	5/8" x 2"
SFS 3009-88.9	35	3.1/2"	88,9 x 8	90,0	73,0	120,7	152	69,9	139,0	60	17,0	M 16 x 45	5/8" x 2"
SFS 3010-110	35	4"	110 x 6	110,0	98,0	130,2	162	77,8	152,0	60	17,0	M 16 x 50	5/8" x 2"
SFS 3010-114.3	35	4"	114,3 x 8,8	115,0	96,7	130,2	162	77,8	152,0	60	17,0	M 16 x 50	5/8" x 2"
SFS 3011-133	35	5"	133 x 6,5	133,0	120,0	152,4	184	92,1	180,0	60	17,0	M 16 x 50	5/8" x 2"
SFS 3011-139.7	35	5"	139,7 x 10	140,0	120,0	152,4	184	92,1	180,0	60	17,0	M 16 x 50	5/8" x 2"

PN = ciśnienie znamionowe PB = maks. ciśnienie robocze

*1) = do wyboru 10,5 lub 12,5 - *2) = do wyboru M 10 x 30 lub M 12 x 35

Warianty produktu

SFS M (3000 PSI)	Kołnierz oporowy do przyspawania SAE, z 2 połówkami kołnierza, zestawem śrub i o-ringiem
SFS U (3000 PSI)	Kołnierz oporowy do przyspawania SAE, z 2 połówkami kołnierza, zestawem śrub i o-ringiem