

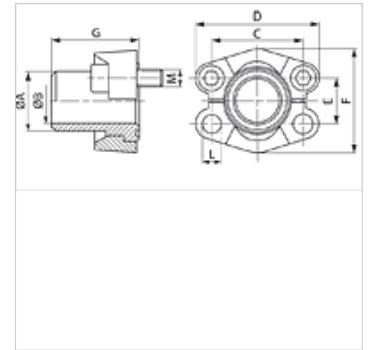
SFS (6000 PSI)

Kołnierz oporowy do przyspawania SAE

HANSA FLEX

Właściwości

Szereg ciśnieniowy	6000 psi
Norma	SAE J 518 C ISO 6162
Kształt	prosty
Typ konstrukcji	kołnierz oporowy do przyspawania SAE
Zakres dostawy	tylko wieniec wpawany
Materiał	S355J2G3 (ST52.3)



Wskazówka

Podane maksymalne ciśnienie robocze dotyczy kołnierza! Rzeczywiste ciśnienie robocze określa rura (grubość ścianki) oraz jakość rury!
Zalecane śruby są wymienione w kolumnach M (metr) lub M (unc).

Artykuł

Oznaczenie	PB 10.9 (bar)	Typowielkość	Rura	A (mm)	Ø B (mm)	C (mm)	D (mm)	E (mm)	F (mm)	G (mm)	L (mm)	M metr.	M (unc)
SFS 6001-16	400	1/2"	16 x 2	16,0	12,0	40,5	56	18,2	47,2	34	8,5	M 8 x 30	5/16" x 1.1/4"
SFS 6001-21.3	400	1/2"	21,3 x 4,5	21,3	11,9	40,5	56	18,2	47,2	34	8,5	M 8 x 30	5/16" x 1.1/4"
SFS 6002-20	400	3/4"	20 x 2,5	20,0	15,0	50,8	71	23,8	60,0	38	10,5	M 10 x 35	3/8" x 1.1/2"
SFS 6002-25	400	3/4"	25 x 3,5	25,0	18,0	50,8	71	23,8	60,0	38	10,5	M 10 x 35	3/8" x 1.1/2"
SFS 6002-26.9	400	3/4"	26,9 x 5,6	26,9	15,7	50,8	71	23,8	60,0	38	10,5	M 10 x 35	3/8" x 1.1/2"
SFS 6003-30	400	1"	30 x 4	30,0	22,0	57,2	81	27,8	69,6	40	*1	M 12 x 45	7/16" x 1.3/4"
SFS 6003-33.7	400	1"	33,7 x 7,1	35,0	19,0	57,2	81	27,8	69,6	40	*1	M 12 x 45	7/16" x 1.3/4"
SFS 6003-38	400	1"	38 x 5	38,0	28,0	57,2	81	27,8	69,6	40	*1	M 12 x 45	7/16" x 1.3/4"
SFS 6004-38	400	1.1/4"	38 x 5,5	38,0	27,0	66,7	95	31,8	77,2	45	*2	M 14 x 50	1/2" x 1.3/4"
SFS 6004-42.4	400	1.1/4"	42,4 x 6,3	42,4	35,8	66,7	95	31,8	77,2	45	14,5	M 14 x 50	1/2" x 1.3/4"
SFS 6005-45	400	1.1/2"	45 x 6,5	45,0	32,0	79,4	113	36,5	95,0	50	16,7	M 16 x 55	5/8" x 2"
SFS 6005-48.3	400	1.1/2"	48,3 x 8,8	48,3	30,7	79,4	113	36,5	95,0	50	17,0	M 16 x 55	5/8" x 2"
SFS 6006-65	400	2"	65 x 8	65,0	46,0	96,8	133	44,5	113,8	58	21,0	M 20 x 65	3/4" x 2.1/2"

PN = ciśnienie znamionowe PB = maks. ciśnienie robocze

*1) = do wyboru 12,0 lub 12,5 - *2) = do wyboru 13,5 lub 14,5

Warianty produktu

SFS M (6000 PSI) Kołnierz oporowy do przyspawania SAE, z 2 połówkami kołnierza, zestawem śrub i o-ringiem

SFS U (6000 PSI) Kołnierz oporowy do przyspawania SAE, z 2 połówkami kołnierza, zestawem śrub i o-ringiem