

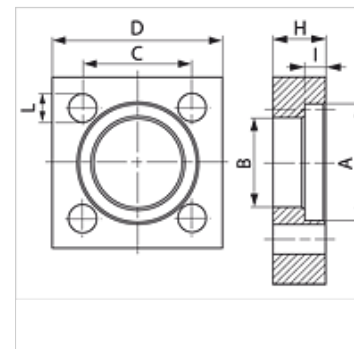
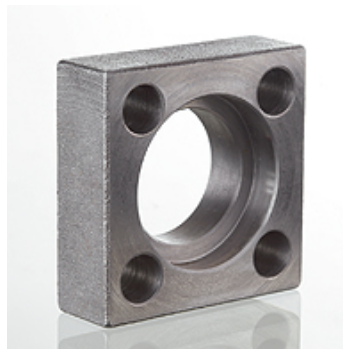
# VK ST 400

Kołnierz kwadratowy, Cetop

**HANSA FLEX**

## Właściwości

Szereg ciśnieniowy	6000 psi
Typ konstrukcji	kołnierz kwadratowy Cetop
Kształt	prosty
Norma	CETOP RP 63H ISO 6164
Zamocowanie	otwór pod śrubę
Materiał	S355J2G3 (C45)
Ochrona powierzchni	czarny olejowany



## Wskazówka

Podane maksymalne ciśnienie robocze dotyczy kołnierza! Rzeczywiste ciśnienie robocze określa rura (grubość ścianki) oraz jakość rury!  
Zalecane śruby są wymienione w kolumnach M (metr) lub M (unc).

## Artykuł

Oznaczenie	Ciśnienie (PB) (bar)	Typowielkość	A (mm)	H (mm)	I (mm)	Ø B (mm)	C (mm)	D (mm)	L (mm)	M metr.
VK 12 ST 400	400	1/2"	32,5	17	7,4	24,6	29,7	45	8,5	M 8 x 30
VK 1 ST 400	400	1"	48,4	24	9,1	38,5	43,8	65	11,0	M 10 x 40
VK 112 ST 400	400	1.1/2"	64,3	32	12,2	51,6	60,0	85	15,0	M 14 x 55
VK 114 ST 400	400	1.1/4"	54,8	28	9,9	44,5	51,6	75	13,0	M 12 x 50
VK 2 ST 400	400	2"	80,2	40	12,2	67,6	69,4	100	17,0	M 16 x 65
VK 212 ST 400	400	2.1/2"	95,0	45	16,1	80,5	83,4	120	21,0	M 20 x 75
VK 312 ST 400	400	3.1/2"	120,0	52	17,5	102,5	102,5	140	21,0	M 20 x 90

PN = ciśnienie znamionowe PB = maks. ciśnienie robocze