

VKS ST 250

Kołnierz kwadratowy, Cetop, kołnierz do przyspawania

HANSA FLEX

Właściwości

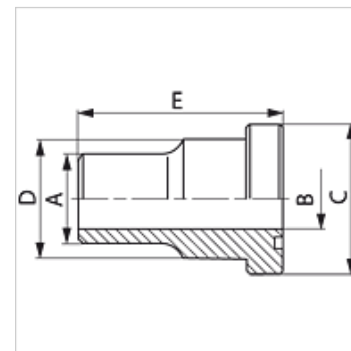
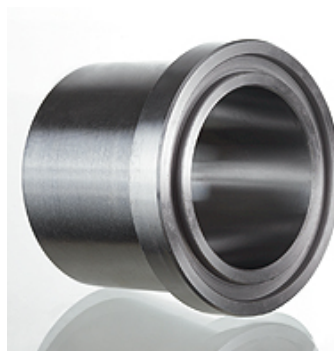
Typ konstrukcji kołnierz kwadratowy Cetop

Kształt prosty

Norma CETOP RP 63H
ISO 6164

Materiał S355J2G3 (ST52.3)

Ochrona powierzchni czarny olejowany



Artykuł

Oznaczenie	Ciśnienie (PB) (bar)	Typowielkość	A (mm)	Ø B (mm)	C (mm)	D (mm)	E (mm)
VKS 114 ST 250	250	1.1/4"	43	32	50,8	43	45
VKS 2 ST 250	250	2"	62	47	71,4	62	60

PN = ciśnienie znamionowe PB = maks. ciśnienie robocze – typoszereg: LL = bardzo lekki L = lekki S = ciężki