

VKS ST 400

Kołnierz kwadratowy, Cetop, kołnierz do przyspawania

HANSA FLEX

Właściwości

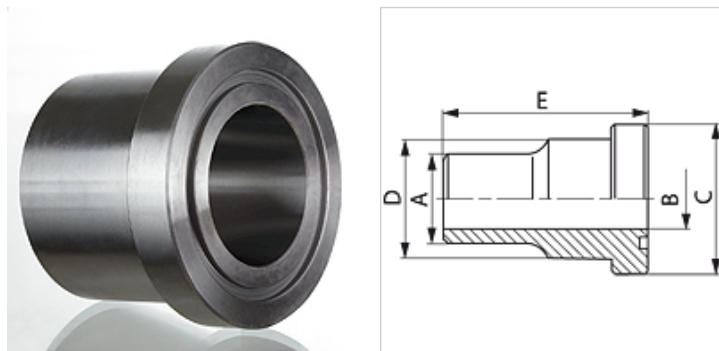
Typ konstrukcji kołnierz kwadratowy Cetop

Kształt prosty

Norma CETOP RP 63H
ISO 6164

Materiał S355J2G3 (ST52.3)

Ochrona powierzchni czarny olejowany



Artykuł

Oznaczenie	Ciśnienie (PB) (bar)	Typowielkość	A (mm)	Ø B (mm)	C (mm)	D (mm)	E (mm)
VKS 34 ST 400	400	3/4"	28	18	39,5	32	45
VKS 114 ST 400	400	1.1/4"	44	29	54,0	44	55
VKS 2 ST 400	400	2"	61	43	79,4	67	70
VKS 212 ST 400	400	2.1/2"	80	53	94,2	60	80
VKS 3 ST 400	400	3"	90	58	104,0	90	90

typoszereg: LL = bardzo lekki L = lekki S = ciężki - PN = ciśnienie znamionowe PB = maks. ciśnienie robocze