

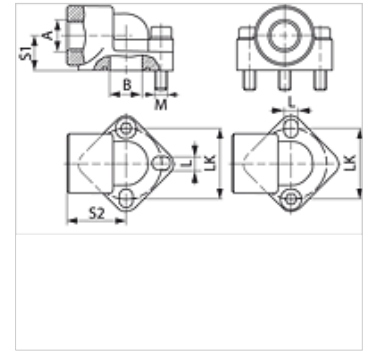
# WA

Przyłącze pompy (2-otworowe), kąt 90°

**HANSA FLEX**

## Właściwości

Typ konstrukcji	przyłącze pompy (2-otworowe)
Kształt	kąt 90°
Zamocowanie	z zestawem śrub metrycznych
Zakres dostawy	z zestawem śrub metrycznych i o-ringiem
Materiał	aluminium



## Wskazówka

Podane maksymalne ciśnienie robocze dotyczy kołnierza! Rzeczywiste ciśnienie robocze określa rura (grubość ścianki) oraz jakość rury!

## Artykuł

Oznaczenie	Ciśnienie (PB) (bar)	LK (mm)	A	Ø B (mm)	S1 (mm)	S2 (mm)	L (mm)	Śruby	OR
WA 3.5 114	120	62,0	G 1.1/4" -11	32	33,5	57	13	(2 x) M 12 x 35	35,80 x 3,53

PN = ciśnienie znamionowe PB = maks. ciśnienie robocze