

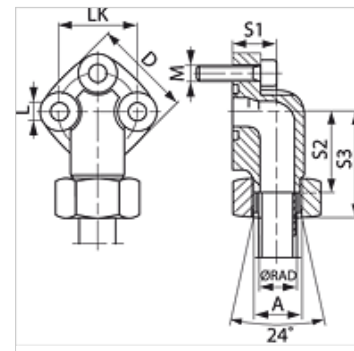
# WF LK 3 M

Przyłącze pompy (3-otworowe), kąt 90°

**HANSA FLEX**

## Właściwości

|                     |   |
|---------------------|---|
| Typ konstrukcji     | przyłącze pompy (3-otworowe)                                    |
| Kształt             | kąt 90°   |
| Zamocowanie         | z zestawem śrub metrycznych                                     |
| Zakres dostawy      | z zestawem śrub, o-ringiem, nakrętką i pierścieniem zacinającym |
| Materiał            | żeliwo ciągliwe GTW40   |
| Ochrona powierzchni | galwanizowany   |



## Artykuł

| Oznaczenie        | Typoszereg | Ø RAD (mm) | Ciśnienie (PB) (bar) | LK (mm) | A       | D (mm) | S1 (mm) | S2 (mm) | S3 (mm) | L (mm) | Śruby          | OR         |
|-------------------|------------|------------|----------------------|---------|---------|--------|---------|---------|---------|--------|----------------|------------|
| WF 30 LK L 12-3 M | L          | 12         | 250                  | 30      | M18x1,5 | 38     | 19      | 30,0    | 46,5    | 6,4    | (3 x) M 6 x 25 | 16,0 x 2,5 |
| WF 30 LK L 15-3 M | L          | 15         | 250                  | 30      | M22x1,5 | 38     | 19      | 30,0    | 46,0    | 6,4    | (3 x) M 6 x 25 | 16,0 x 2,5 |
| WF 40 LK L 22-3 M | L          | 22         | 160                  | 40      | M30x2   | 48     | 25      | 35,5    | 52,5    | 8,4    | (3 x) M 8 x 30 | 24,0 x 2,5 |
| WF 40 LK L 28-3 M | L          | 28         | 160                  | 40      | M36x2   | 48     | 25      | 35,5    | 52,5    | 8,4    | (3 x) M 8 x 30 | 24,0 x 2,5 |

typoszereg: LL = bardzo lekki L = lekki S = ciężki - PN = ciśnienie znamionowe PB = maks. ciśnienie robocze - Ø RAD = średnica zewnętrzna rury

## Warianty produktu

WF LK 3 Przyłącze pompy (3-otworowe), kąt 90°, z zestawem śrub metrycznych i o-ringiem