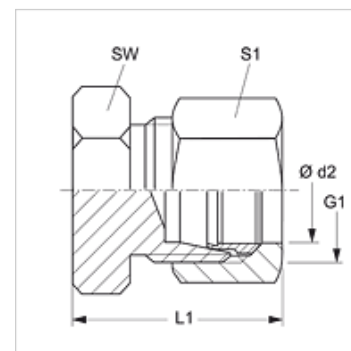


# VHL VA / VHS VA

## Króciec zamykający

### Właściwości

|                        |   |
|------------------------|---|
| Przyłącze 1            | metryczny gwint zewnętrzny cylindryczny                 |
| Rodzaj uszczelnienia 1 | stożek wewnętrzny 24°                                   |
| Typ konstrukcji        | króciec zamykający                                      |
| Kształt                | prosty  |
| Norma                  | DIN 2353<br>ISO 8434-1                                  |
| Zakres dostawy         | króciec z nakrętką kołpakową i pierścieniem zacinającym |
| Materiał               | stal szlachetna   |



### Wskazówka

Wskazówki do montażu, zabudowy, obciążalności ciśnieniowej i dopuszczalnych temperatur roboczych są zawarte w Informacjach Technicznych dwuzłączek rurowych.

### Artykuł

| Oznaczenie   | Typoszereg | Ciśnienie robocze bar | Ø d2 (mm) | G1         | L1 (mm) | SW (mm) | S1 |
|--------------|------------|-----------------------|-----------|------------|---------|---------|----|
| VHL NW 04 VA | L          | PN 315                | 6         | M 12 x 1,5 | 22      | 12      | 14 |
| VHL NW 06 VA | L          | PN 315                | 8         | M 14 x 1,5 | 23      | 14      | 17 |
| VHL NW 08 VA | L          | PN 315                | 10        | M 16 x 1,5 | 24      | 17      | 19 |
| VHL NW 10 VA | L          | PN 315                | 12        | M 18 x 1,5 | 25      | 19      | 22 |
| VHL NW 13 VA | L          | PN 400                | 15        | M 22 x 1,5 | 26      | 27      | 32 |
| VHL NW 16 VA | L          | PN 315                | 18        | M 26 x 1,5 | 28      | 27      | 32 |
| VHL NW 20 VA | L          | PN 160                | 22        | M 30 x 2   | 30      | 32      | 36 |
| VHL NW 25 VA | L          | PN 160                | 28        | M 36 x 2   | 31      | 41      | 41 |
| VHL NW 32 VA | L          | PN 160                | 35        | M 45 x 2   | 36      | 46      | 50 |
| VHL NW 40 VA | L          | PN 160                | 42        | M 52 x 2   | 39      | 55      | 60 |
| VHS NW 03 VA | S          | PN 630                | 6         | M 14 x 1,5 | 26      | 14      | 17 |
| VHS NW 04 VA | S          | PN 630                | 8         | M 16 x 1,5 | 28      | 17      | 19 |
| VHS NW 06 VA | S          | PN 630                | 10        | M 18 x 1,5 | 29      | 19      | 22 |
| VHS NW 08 VA | S          | PN 630                | 12        | M 20 x 1,5 | 31      | 22      | 24 |
| VHS NW 10 VA | S          | PN 630                | 14        | M 22 x 1,5 | 33      | 24      | 27 |
| VHS NW 13 VA | S          | PN 400                | 16        | M 24 x 1,5 | 34      | 27      | 30 |
| VHS NW 16 VA | S          | PN 400                | 20        | M 30 x 2   | 39      | 32      | 36 |
| VHS NW 20 VA | S          | PN 400                | 25        | M 36 x 2   | 44      | 41      | 46 |
| VHS NW 25 VA | S          | PN 400                | 30        | M 42 x 2   | 47      | 46      | 50 |
| VHS NW 32 VA | S          | PN 315                | 38        | M 52 x 2   | 54      | 55      | 60 |

typoszereg: LL = bardzo lekki L = lekki S = ciężki - PN = ciśnienie znamionowe PB = maks. ciśnienie robocze - Ø d2 = średnica zewnętrzna rury

### Warianty produktu

|                   |                                     |
|-------------------|-------------------------------------|
| VHLL / VHL / VHS  | Króciec zamykający, stal            |
| XVHL VA / XVHS VA | Króciec zamykający, stal szlachetna |