

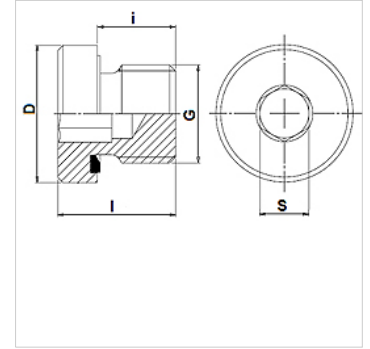
VHR 90 ED

Korek gwintowany imbusowy

HANSA FLEX

Właściwości

Przyłącze 1	Gwint zewnętrzny BSP cylindryczny
Rodzaj uszczelnienia 1	forma E
Typ konstrukcji	korek gwintowany imbusowy
Kształt	prosty
Materiał	stal
Ochrona powierzchni	galwanizowany



Wskazówka

Dostępne również bez uszczelki jako FHR.

Artykuł

Oznaczenie	Ciśnienie robocze bar	G	D (mm)	i (mm)	l (mm)	S (mm)
VHR 90-1/8 ED	PN 400	G 1/8" -28	14	8	12,0	5
VHR 90-1/4 ED	PN 400	G 1/4" -19	19	12	17,0	6
VHR 90-3/8 ED	PN 400	G 3/8" -19	22	12	17,0	8
VHR 90-1/2 ED	PN 400	G 1/2" -14	27	14	19,0	10
VHR 90-3/4 ED	PN 400	G 3/4" -14	32	16	21,0	12
VHR 90-1 ED	PN 400	G 1" -11	40	16	22,5	17
VHR 90-1 1/4 ED	PN 315	G 1.1/4" -11	50	16	22,5	22
VHR 90-1 1/2 ED	PN 315	G 1.1/2" -11	55	16	22,5	24
VHR 90-2 ED	PN 315	G 2" -11	72	24	34,5	32

PN = ciśnienie znamionowe PB = maks. ciśnienie robocze

Warianty produktu

VHR 90 ED VA Korek gwintowany imbusowy, stal szlachetna

Części zamienne

WD Uszczelka miękka do dwuzłązek gwintowanych ED