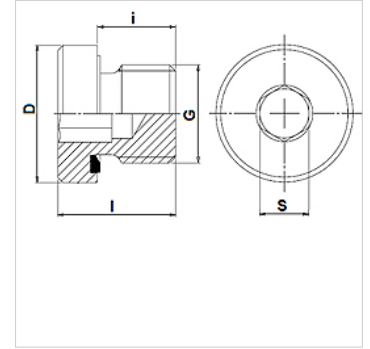


# VHR 90 ED VA

Korek gwintowany imbusowy

## Właściwości

|                        |                                   |
|------------------------|-----------------------------------|
| Przyłącze 1            | Gwint zewnętrzny BSP cylindryczny |
| Rodzaj uszczelnienia 1 | forma E                           |
| Typ konstrukcji        | korek gwintowany imbusowy         |
| Kształt                | prosty                            |
| Materiał               | stal szlachetna                   |



## Wskazówki do zamówienia

Uszczelki NBR  
FPM (Viton) na życzenie

## Artykuł

| Oznaczenie         | Ciśnienie robocze bar | G            | D<br>(mm) | i<br>(mm) | l<br>(mm) | S<br>(mm) |
|--------------------|-----------------------|--------------|-----------|-----------|-----------|-----------|
| VHR 90-1/8 ED VA   | PN 400                | G 1/8" -28   | 14        | 8         | 12,0      | 5         |
| VHR 90-1/4 ED VA   | PN 400                | G 1/4" -19   | 19        | 12        | 17,0      | 6         |
| VHR 90-3/8 ED VA   | PN 400                | G 3/8" -19   | 22        | 12        | 17,0      | 8         |
| VHR 90-1/2 ED VA   | PN 400                | G 1/2" -14   | 27        | 14        | 19,0      | 10        |
| VHR 90-3/4 ED VA   | PN 400                | G 3/4" -14   | 32        | 16        | 21,0      | 12        |
| VHR 90-1 ED VA     | PN 400                | G 1" -11     | 40        | 16        | 22,5      | 17        |
| VHR 90-1 1/4 ED VA | PN 315                | G 1.1/4" -11 | 50        | 16        | 22,5      | 22        |
| VHR 90-1 1/2 ED VA | PN 315                | G 1.1/2" -11 | 55        | 16        | 22,5      | 24        |

PN = ciśnienie znamionowe PB = maks. ciśnienie robocze

## Warianty produktu

VHR 90 ED Korek gwintowany imbusowy, stal

## Części zamienne

WD V Uszczelka miękka JIC