

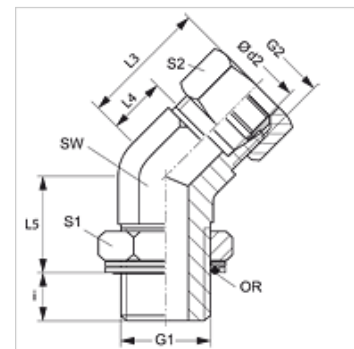
# EWOMK 45

Dwułaczka wkręcana, kąt 45°

**HANSA FLEX**

## Właściwości

Przyłącze 1	Gwint zewnętrzny BSP cylindryczny
Rodzaj uszczelnienia 1	o-ring i pierścień komorowy
Przyłącze 2	metryczny gwint zewnętrzny cylindryczny
Rodzaj uszczelnienia 2	stożek wewnętrzny 24°
Typ konstrukcji	dwułaczka wkręcana z ustawianym kierunkiem
Kształt	kąt 45°
Zakres dostawy	króciec z nakrętką kołpakową i pierścieniem zacinającym
Materiał	stal
Ochrona powierzchni	galwanizowany



## Wskazówka

Wskazówki do montażu, zabudowy, obciążalności ciśnieniowej i dopuszczalnych temperatur roboczych są zawarte w Informacjach Technicznych dwułaczek rurowych.

## Artykuł

Oznaczenie	Typoszereg	Ciśnienie robocze bar	Ø d2 (mm)	G1	G2	i (mm)	L3 (mm)	L4 (mm)	L5 (mm)	SW (mm)	S1	S2	OR
EWOMK 45 NW 04 HL	L	PN 315	6	M 10 x 1	M 12 x 1,5	8	24	9	20	14	13	14	8,1 x 1,6
EWOMK 45 NW 06 HL	L	PN 315	8	M 12 x 1,5	M 14 x 1,5	11	27	12	18	14	17	17	9,3 x 2,4
EWOMK 45 NW 08 HL	L	PN 315	10	M 14 x 1,5	M 16 x 1,5	11	27	12	22	19	17	19	11,3 x 2,4
EWOMK 45 NW 10 HL	L	PN 315	12	M 16 x 1,5	M 18 x 1,5	11	28	14	23	19	19	22	13,3 x 2,4
EWOMK 45 NW 13 HL	L	PN 315	15	M 18 x 1,5	M 22 x 1,5	12	32	17	23	22	22	27	15,3 x 2,4
EWOMK 45 NW 16 HL	L	PN 250	18	M 22 x 1,5	M 26 x 1,5	12	33	17	30	27	27	32	19,3 x 2,4
EWOMK 45 NW 20 HL 27	L	PN 160	22	M 27 x 2	M 30 x 2	15	35	19	30	30	32	36	23,6 x 2,9
EWOMK 45 NW 25 HL	L	PN 160	28	M 33 x 2	M 36 x 2	15	40	23	34	36	41	38	29,5 x 3,0
EWOMK 45 NW 32 HL	L	PN 160	35	M 42 x 2	M 45 x 2	15	48	27	36	50	50	50	38,0 x 3,0
EWOMK 45 NW 40 HL	L	PN 160	42	M 48 x 2	M 52 x 2	17	49	26	36	50	55	60	44,5 x 3,0
EWOMK 45 NW 03 HS	S	PN 315	6	M 12 x 1,5	M 14 x 1,5	11	24	9	18	14	17	17	9,3 x 2,4
EWOMK 45 NW 04 HS	S	PN 315	8	M 14 x 1,5	M 16 x 1,5	11	27	12	18	19	17	19	11,3 x 2,4
EWOMK 45 NW 06 HS	S	PN 315	10	M 16 x 1,5	M 18 x 1,5	12	29	13	22	19	19	22	13,3 x 2,4
EWOMK 45 NW 08 HS	S	PN 315	12	M 18 x 1,5	M 20 x 1,5	14	33	17	23	22	22	24	15,3 x 2,4
EWOMK 45 NW 13 HS	S	PN 250	16	M 22 x 1,5	M 24 x 1,5	14	34	16	30	27	27	30	19,3 x 2,4
EWOMK 45 NW 16 HS	S	PN 250	20	M 27 x 2	M 30 x 2	18	38	16	33	30	32	36	23,6 x 2,9
EWOMK 45 NW 20 HS	S	PN 160	25	M 33 x 2	M 36 x 2	18	43	19	35	36	38	46	29,5 x 3,0
EWOMK 45 NW 25 HS	S	PN 160	30	M 42 x 2	M 42 x 2	18	50	24	36	50	50	50	38,0 x 3,0
EWOMK 45 NW 32 HS	S	PN 160	38	M 48 x 2	M 52 x 2	21	52	21	36	50	50	60	44,5 x 3,0

typoszereg: LL = bardzo lekki L = lekki S = ciężki - PN = ciśnienie znamionowe PB = maks. ciśnienie robocze - Ø d2 = średnica zewnętrzna rury

## Warianty produktu

**XEWOMK 45** Dwułaczka wkręcana, kąt 45°, króciec (bez nakrętki kołpakowej i pierścienia zacinającego)