

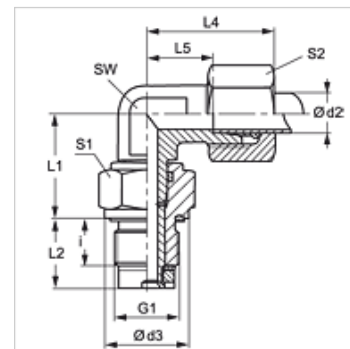
GVM 90

Złączka obrotowa, W90°, łożysko ślizgowe

HANSA FLEX

Właściwości

| | |
|-------------------------------|--|
| Przyłącze 1 | metryczny gwint zewnętrzny cylindryczny |
| Rodzaj uszczelnienia 1 | forma E |
| Przyłącze 2 | metryczny gwint zewnętrzny cylindryczny |
| Rodzaj uszczelnienia 2 | stożek wewnętrzny 24° |
| Typ konstrukcji | dwuzłączka obrotowa (połączenie wkręcane) |
| Uzupełnienie typu konstrukcji | łożysko ślizgowe |
| Kształt | kąt 90° |
| Zakres dostawy | króciec (bez nakrętki kołpakowej i pierścienia zacinającego) |
| Materiał | stal |
| Ochrona powierzchni | galwanizowany |



Wskazówka

Wskazówki do montażu, zabudowy, obciążalności ciśnieniowej i dopuszczalnych temperatur roboczych są zawarte w Informacjach Technicznych dwuzłączek rurowych.

Artykuł

| Oznaczenie | Typoszereg | Ciśnienie robocze bar | Ø d2 (mm) | G1 | d3 (mm) | i (mm) | L1 (mm) | L2 (mm) | L4 (mm) | L5 (mm) | SW (mm) | S1 | S2 |
|--------------------|------------|-----------------------|-----------|------------|---------|--------|---------|---------|---------|---------|---------|----|----|
| GVM 90 NW 04 HL 14 | L | PN 40 | 6 | M 14 x 1,5 | 19 | 12 | 20,0 | 18,0 | 27 | 12,0 | 12 | 19 | 14 |
| GVM 90 NW 08 HL 18 | L | PN 40 | 10 | M 18 x 1,5 | 24 | 12 | 26,0 | 18,0 | 30 | 15,0 | 14 | 24 | 19 |
| GVM 90 NW 10 HL 22 | L | PN 40 | 12 | M 22 x 1,5 | 27 | 14 | 27,0 | 21,0 | 32 | 17,0 | 17 | 27 | 22 |
| GVM 90 NW 13 HL 27 | L | PN 40 | 15 | M 27 x 2 | 32 | 16 | 33,0 | 24,0 | 36 | 21,0 | 19 | 32 | 27 |
| GVM 90 NW 16 HL 33 | L | PN 40 | 18 | M 33 x 2 | 40 | 18 | 37,5 | 27,5 | 40 | 23,5 | 27 | 41 | 32 |
| GVM 90 NW 20 HL 33 | L | PN 40 | 22 | M 33 x 2 | 40 | 18 | 39,5 | 27,5 | 44 | 27,5 | 27 | 41 | 36 |
| GVM 90 NW 25 HL 42 | L | PN 40 | 28 | M 42 x 2 | 50 | 20 | 44,0 | 31,0 | 47 | 30,5 | 36 | 50 | 41 |
| GVM 90 NW 32 HL 48 | L | PN 40 | 35 | M 48 x 2 | 55 | 22 | 54,0 | 35,0 | 56 | 34,5 | 41 | 55 | 50 |
| GVM 90 NW 03 HS 14 | S | PN 100 | 6 | M 14 x 1,5 | 19 | 12 | 21,0 | 18,0 | 31 | 16,0 | 12 | 19 | 17 |
| GVM 90 NW 06 HS 18 | S | PN 100 | 10 | M 18 x 1,5 | 24 | 12 | 27,0 | 18,0 | 34 | 17,5 | 17 | 24 | 22 |
| GVM 90 NW 08 HS | S | PN 100 | 12 | M 18 x 1,5 | 27 | 14 | 28,0 | 21,0 | 38 | 21,5 | 17 | 27 | 24 |
| GVM 90 NW 08 HS 22 | S | PN 100 | 12 | M 22 x 1,5 | 27 | 14 | 28,0 | 32,0 | 38 | 21,5 | 17 | 27 | 24 |
| GVM 90 NW 13 HS 27 | S | PN 100 | 16 | M 27 x 2 | 32 | 16 | 34,0 | 24,0 | 43 | 24,5 | 24 | 32 | 30 |
| GVM 90 NW 16 HS 33 | S | PN 100 | 20 | M 33 x 2 | 40 | 18 | 39,5 | 27,5 | 48 | 26,5 | 27 | 41 | 36 |
| GVM 90 NW 20 HS | S | PN 100 | 25 | M 33 x 2 | 40 | 18 | 42,5 | 27,5 | 54 | 30,0 | 36 | 41 | 46 |
| GVM 90 NW 25 HS | S | PN 100 | 30 | M 42 x 2 | 50 | 20 | 48,0 | 31,0 | 62 | 35,5 | 41 | 50 | 50 |
| GVM 90 NW 32 HS | S | PN 100 | 38 | M 48 x 2 | 55 | 22 | 55,0 | 35,0 | 72 | 41,0 | 50 | 55 | 60 |

typoszereg: LL = bardzo lekki L = lekki S = ciężki - PN = ciśnienie znamionowe PB = maks. ciśnienie robocze - Ø d2 = średnica zewnętrzna rury