

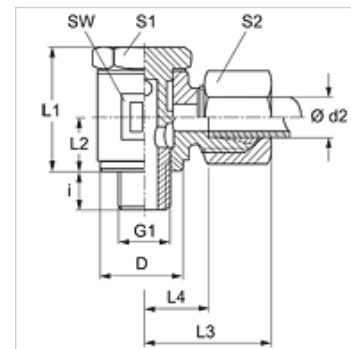
# SWR VA

Złącza obrotowa, kąt 90°

**HANSA FLEX**

## Właściwości

Przyłącze 1	Gwint zewnętrzny BSP cylindryczny
Rodzaj uszczelnienia 1	pierścień z krawędzią uszczelniającą
Przyłącze 2	metryczny gwint zewnętrzny cylindryczny
Rodzaj uszczelnienia 2	stożek wewnętrzny 24°
Typ konstrukcji	złącza obrotowa
Kształt	kąt 90°
Norma	DIN 2353 ISO 8434-1
Zakres dostawy	króciec z nakrętką kołpakową i pierścieniem zacinającym
Materiał	stal szlachetna



## Wskazówka

Wskazówki do montażu, zabudowy, obciążalności ciśnieniowej i dopuszczalnych temperatur roboczych są zawarte w Informacjach Technicznych dwuzłączyek rurowych.

## Artykuł

Oznaczenie	Typoszereg	Ciśnienie robocze bar	Ø d2 (mm)	G1	D (mm)	i (mm)	L1 (mm)	L2 (mm)	L3 (mm)	L4 (mm)	SW (mm)	S1	S2
SWR NW 04 HL VA	L	PN 250	6	G 1/8" -28	14,5	6	21,5	10	26	11,0	14	14	14
SWR NW 06 HL VA	L	PN 250	8	G 1/4" -19	18,5	9	27,5	13	28	14,0	19	19	17
SWR NW 08 HL VA	L	PN 250	10	G 1/4" -19	18,5	9	27,5	13	29	13,5	19	19	19
SWR NW 10 HL VA	L	PN 250	12	G 3/8" -19	22,5	9	34,0	16	30	16,0	22	22	22
SWR NW 13 HL VA	L	PN 250	15	G 1/2" -14	26,5	11	45,0	22	34	19,5	30	27	27
SWR NW 16 HL VA	L	PN 160	18	G 1/2" -14	26,0	11	44,0	21	36	19,5	30	27	32
SWR NW 20 HL VA	L	PN 160	22	G 3/4" -14	32,0	13	48,0	23	42	25,5	36	32	36
SWR NW 03 HS VA	S	PN 250	6	G 1/4" -19	18,5	9	27,5	23	30	14,5	19	19	17
SWR NW 04 HS VA	S	PN 250	8	G 1/4" -19	18,5	9	27,5	13	30	14,5	19	19	19
SWR NW 06 HS VA	S	PN 250	10	G 3/8" -19	22,5	9	34,0	16	33	15,5	22	22	22
SWR NW 08 HS VA	S	PN 250	12	G 3/8" -19	22,5	9	34,0	16	33	15,5	22	22	24
SWR NW 13 HS VA	S	PN 250	16	G 1/2" -14	26,0	11	44,0	21	39	19,0	30	27	30
SWR NW 16 HS VA	S	PN 250	20	G 3/4" -14	32,0	13	48,0	23	45	22,5	36	32	36

typoszereg: LL = bardzo lekki L = lekki S = ciężki - PN = ciśnienie znamionowe PB = maks. ciśnienie robocze - Ø d2 = średnica zewnętrzna rury

## Warianty produktu

SWR	Złącza obrotowa, kąt 90°, stal
XSWR VA	Złącza obrotowa, kąt 90°, stal szlachetna