

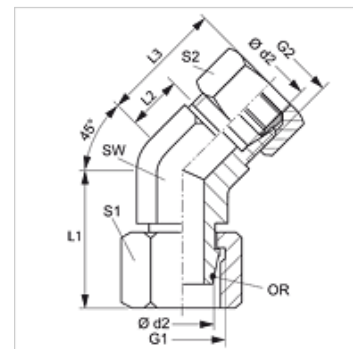
VEWO 45

Złączka, kąt 45°

HANSA FLEX

Właściwości

| | |
|------------------------|---|
| Przyłącze 1 | metryczny gwint wewnętrzny |
| Rodzaj uszczelnienia 1 | stożek zewnętrzny 24° z o-ringiem |
| Przyłącze 2 | metryczny gwint zewnętrzny cylindryczny |
| Rodzaj uszczelnienia 2 | stożek wewnętrzny 24° |
| Typ konstrukcji | dwuzłączka gwintowana z ustawianym kierunkiem |
| Kształt | kąt 45° |
| Zakres dostawy | króciec z nakrętką kołpakową i pierścieniem zacinającym |
| Materiał | stal |
| Ochrona powierzchni | galwanizowany |



Wskazówka

Wskazówki do montażu, zabudowy, obciążalności ciśnieniowej i dopuszczalnych temperatur roboczych są zawarte w Informacjach Technicznych dwuzłączek rurowych.

Artykuł

| Oznaczenie | Typoszereg | Ciśnienie robocze bar | Ø d2 (mm) | G1 + G2 | L1 (mm) | L2 (mm) | L3 (mm) | SW (mm) | S1 | OR |
|------------------|------------|-----------------------|-----------|------------|---------|---------|---------|---------|----|------------|
| VEWO 45 NW 04 HL | L | PN 315 | 6 | M 12 x 1,5 | 26,0 | 9,0 | 24 | 14 | 14 | 4,0 x 1,5 |
| VEWO 45 NW 06 HL | L | PN 315 | 8 | M 14 x 1,5 | 27,5 | 12,0 | 27 | 14 | 17 | 6,0 x 1,5 |
| VEWO 45 NW 08 HL | L | PN 315 | 10 | M 16 x 1,5 | 29,0 | 12,0 | 27 | 19 | 19 | 7,5 x 1,5 |
| VEWO 45 NW 10 HL | L | PN 315 | 12 | M 18 x 1,5 | 29,5 | 14,0 | 29 | 19 | 22 | 9,0 x 1,5 |
| VEWO 45 NW 13 HL | L | PN 315 | 15 | M 22 x 1,5 | 32,5 | 17,0 | 32 | 22 | 27 | 12,0 x 2,0 |
| VEWO 45 NW 16 HL | L | PN 315 | 18 | M 26 x 1,5 | 35,5 | 16,5 | 33 | 27 | 32 | 15,0 x 2,0 |
| VEWO 45 NW 20 HL | L | PN 160 | 22 | M 30 x 2 | 38,5 | 18,5 | 35 | 30 | 36 | 20,0 x 2,0 |
| VEWO 45 NW 25 HL | L | PN 160 | 28 | M 36 x 2 | 41,5 | 23,0 | 40 | 36 | 41 | 26,0 x 2,0 |
| VEWO 45 NW 32 HL | L | PN 160 | 35 | M 45 x 2 | 51,0 | 26,5 | 48 | 50 | 50 | 32,0 x 2,5 |
| VEWO 45 NW 40 HL | L | PN 160 | 42 | M 52 x 2 | 56,0 | 26,0 | 49 | 50 | 60 | 38,0 x 2,5 |
| VEWO 45 NW 03 HS | S | PN 630 | 6 | M 14 x 1,5 | 27,0 | 9,0 | 24 | 14 | 17 | 4,0 x 1,5 |
| VEWO 45 NW 04 HS | S | PN 630 | 8 | M 16 x 1,5 | 27,5 | 12,0 | 27 | 19 | 19 | 6,0 x 1,5 |
| VEWO 45 NW 06 HS | S | PN 630 | 10 | M 18 x 1,5 | 30,0 | 13,5 | 30 | 19 | 22 | 7,5 x 1,5 |
| VEWO 45 NW 08 HS | S | PN 630 | 12 | M 20 x 1,5 | 31,0 | 16,5 | 33 | 19 | 24 | 9,0 x 1,5 |
| VEWO 45 NW 13 HS | S | PN 400 | 16 | M 24 x 1,5 | 36,5 | 15,5 | 34 | 19 | 30 | 12,0 x 2,0 |
| VEWO 45 NW 16 HS | S | PN 400 | 20 | M 30 x 2 | 44,5 | 16,0 | 38 | 27 | 36 | 16,3 x 2,4 |
| VEWO 45 NW 20 HS | S | PN 400 | 25 | M 36 x 2 | 50,0 | 18,5 | 43 | 36 | 46 | 20,3 x 2,4 |
| VEWO 45 NW 25 HS | S | PN 400 | 30 | M 42 x 2 | 55,0 | 23,5 | 50 | 50 | 50 | 25,3 x 2,4 |
| VEWO 45 NW 32 HS | S | PN 315 | 38 | M 52 x 2 | 63,0 | 21,0 | 52 | 50 | 60 | 33,3 x 2,4 |

typoszereg: LL = bardzo lekki L = lekki S = ciężki - PN = ciśnienie znamionowe PB = maks. ciśnienie robocze - Ø d2 = średnica zewnętrzna rury

Warianty produktu

| | |
|------------|-----------------------------------|
| VEWO 45 VA | Złączka, kąt 45°, stal szlachetna |
| XVEWO 45 | Złączka, kąt 45°, stal |